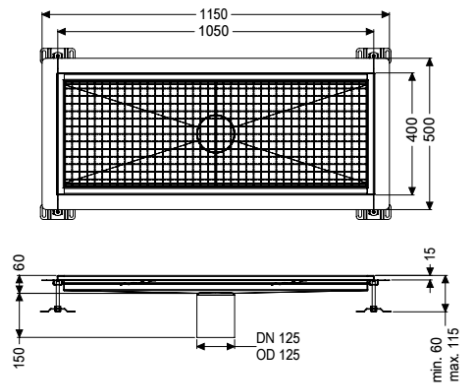


Canaletta scatolare Ferrofix Flangia adesiva A: 15mm, 400x1050mm



Informazioni sull'articolo

Cod. Art.: 6040100
 GTIN (EAN): 4026092098271
 Gruppo di prezzo: 80

Vantaggi

- In acciaio inox particolarmente igienico e ad alta resistenza meccanica
- Può essere combinato in modo variabile con i corpi base adatti

Descrizione

La canaletta scatolare Ferrofix in acciaio inox con uno spessore del materiale di 2,0 mm (mordenzato in soluzione di immersione) è equipaggiata con rialzi rettificati, con pendenza longitudinale e trasversale, pedane per la regolazione dell'altezza e con un bocchettone di uscita in acciaio inox. Il profilo della canaletta è adatto all'impermeabilizzazione a strato sottile e possiede un bordo adesivo perimetrale (15 mm di profondità e smussato di 50 mm verso l'esterno) con giunture saldate. La flangia adesiva è adatta al collegamento di guarnizioni termosaldare, a norma DIN 18534, per tutte le classi di esposizione all'acqua.

Variante

Guarnizione termosaldata sul rialzo:	Flangia adesiva (adatta come barriera contro l'umidità)
Classe di esposizione all'acqua a norma 18534-1 (fino al valore indicato compreso):	W3-I
Altezza della flangia adesiva:	15 mm
Caratteristiche generali	
Larghezza nominale (DN):	125
Diametro esterno (DA):	125 mm
Altezza della flangia adesiva:	15 mm
ATEX:	no

Dimensioni

Lunghezza: 1050 mm

Larghezza: 400 mm
Altezza: 60 mm

Caratteristiche di copertura

Tipo di copertura: Griglia
Colore della copertura: argento
Blocco: posato
Classe di carico: L 15 (EN 1253-1)
Classe antiscivolo: R12 secondo DIN 51130; C secondo DIN 51097
Materiale del rialzo: Acciaio inox 14301