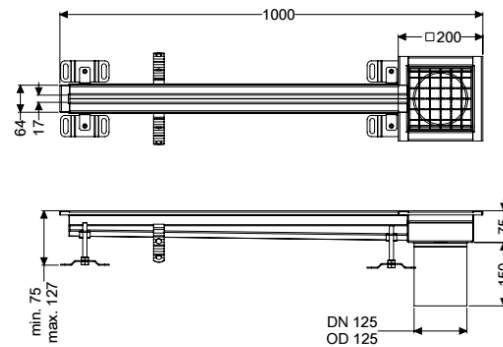


Canaletta a fessura Ferrofix senzflangia desiva, 17x1000mm, margine



Informazioni sull'articolo

Cod. Art.: 6102101
 GTIN (EAN): 4026092099698
 Gruppo di prezzo: 80

Vantaggi

- In acciaio inox particolarmente igienico e ad alta resistenza meccanica
- Può essere combinato in modo variabile con i corpi base adatti

Descrizione

La Canaletta a fessura Ferrofix in acciaio inox con uno spessore del materiale di 2,0 mm (mordenzato in soluzione di immersione) è dotata di rialzi rettificati, con pendenza longitudinale e trasversale, piedini per la regolazione dell'altezza e bocchettone di uscita in acciaio inox.

Variante

Guarnizione termosaldada sul rialzo:
 Posizione della scatola da incasso:

Bordo di connessione
 esterno

Caratteristiche generali

Materiale: Acciaio inox 14301
 Larghezza nominale (DN): 125
 Diametro esterno (DA): 125 mm
 ATEX: no

Dimensioni

Lunghezza: 1000 mm
 Larghezza: 17 mm
 Altezza: 75 mm

Caratteristiche di copertura

Tipo di copertura: Griglia

Colore della copertura:	argento
Larghezza della copertura:	200 mm
Lunghezza della copertura:	200 mm
Blocco:	posato
Classe di carico:	L 15 (EN 1253-1)
Classe antiscivolo:	R12 secondo DIN 51130; C secondo DIN 51097
Larghezza dello slot:	17 mm