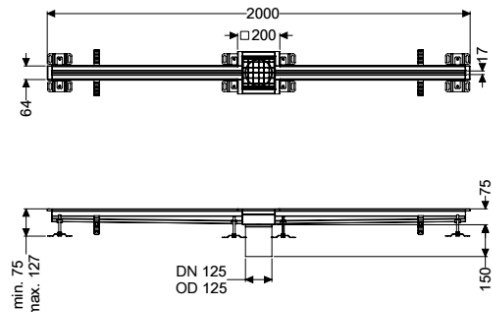


## Canaletta a fessura Ferrofix senzflangia desiva, 17x2000mm, centro



### Informazioni sull'articolo

Cod. Art.: 6102200  
 GTIN (EAN): 4026092099728  
 Gruppo di prezzo: 80

### Vantaggi

- In acciaio inox particolarmente igienico e ad alta resistenza meccanica
- Può essere combinato in modo variabile con i corpi base adatti

### Descrizione

La Canaletta a fessura Ferrofix in acciaio inox con uno spessore del materiale di 2,0 mm (mordenzato in soluzione di immersione) è dotata di rialzi rettificati, con pendenza longitudinale e trasversale, piedini per la regolazione dell'altezza e bocchettone di uscita in acciaio inox.

#### Variante

Guarnizione termosaldata sul rialzo:  
 Posizione della scatola da incasso:

Bordo di connessione  
 centrale

#### Caratteristiche generali

Materiale: Acciaio inox 14301  
 Larghezza nominale (DN): 125  
 Diametro esterno (DA): 125 mm  
 ATEX: no

#### Dimensioni

Lunghezza: 2000 mm  
 Larghezza: 17 mm  
 Altezza: 75 mm

#### Caratteristiche di copertura

Tipo di copertura: Griglia  
 Colore della copertura: argento  
 Larghezza della copertura: 200 mm

Lunghezza della copertura:	200 mm
Blocco:	posato
Classe di carico:	L 15 (EN 1253-1)
Classe antiscivolo:	R12 secondo DIN 51130; C secondo DIN 51097
Larghezza dello slot:	17 mm