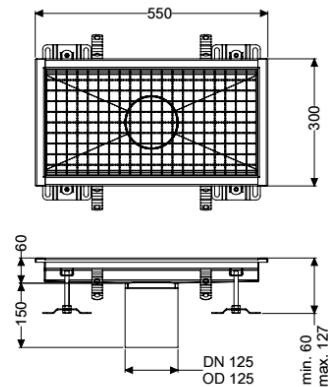


## Canaletta scatolare Ferrofix senza flangia adesiva, 300x550mm



### Informazioni sull'articolo

Cod. Art.: 6130050  
 GTIN (EAN): 4026092099001  
 Gruppo di prezzo: 80

### Vantaggi

- In acciaio inox particolarmente igienico e ad alta resistenza meccanica
- Può essere combinato in modo variabile con i corpi base adatti

### Descrizione

La Canaletta scatolare Ferrofix in acciaio inox con uno spessore del materiale di 2,0 mm (mordenzato in soluzione di immersione) è dotata di rialzi rettificati, con pendenza longitudinale e trasversale, piedini per la regolazione dell'altezza e bocchettone di uscita in acciaio inox.

#### Variante

Guarnizione termosaldata sul rialzo:

Bordo di connessione

#### Caratteristiche generali

Larghezza nominale (DN): 125  
 Diametro esterno (DA): 125 mm  
 ATEX: no

#### Dimensioni

Lunghezza: 550 mm  
 Larghezza: 300 mm  
 Altezza: 60 mm

#### Caratteristiche di copertura

Tipo di copertura: Griglia  
 Colore della copertura: argento  
 Blocco: posato  
 Classe di carico: L 15 (EN 1253-1)  
 Classe antiscivolo: R12 secondo DIN 51130; C secondo DIN 51097

Materiale del rialzo:

Acciaio inox 14301