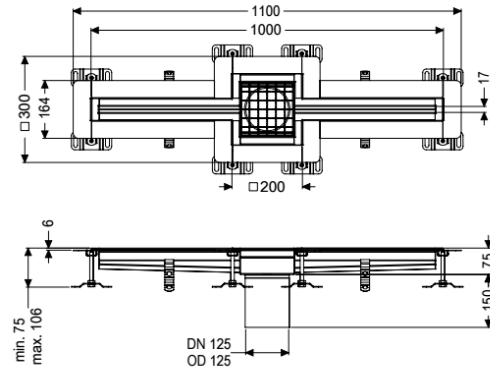


Canaletta a fessura Ferrofix Flangiadesiva: 6mm, 17x1000mm, centro



Informazioni sull'articolo

Cod. Art.: 6202100
 GTIN (EAN): 4026092099582
 Gruppo di prezzo: 80

Vantaggi

- In acciaio inox particolarmente igienico e ad alta resistenza meccanica
- Può essere combinato in modo variabile con i corpi base adatti

Descrizione

La canaletta a fessura Ferrofix in acciaio inox con uno spessore del materiale di 1,5 mm (mordenzato in soluzione di immersione) è dotata di rialzi rettificati, con pendenza longitudinale e trasversale, piedini per la regolazione dell'altezza e un bocchettone di uscita in acciaio inox. Il profilo della canaletta è adatto ai rivestimenti per pavimenti a strato sottile (ad esempio in resina epossidica) e possiede un bordo adesivo perimetrale (6 mm di profondità e smussato di 50 mm verso l'esterno) con giunture saldate. La flangia adesiva è adatta anche al collegamento di guarnizioni termosaldate.

Variante

Guarnizione termosaldata sul rialzo:	Flangia adesiva (adatta come barriera contro l'umidità)
Posizione della scatola da incasso:	centrale
Altezza della flangia adesiva:	6 mm

Caratteristiche generali

Materiale:	Acciaio inox 14301
Larghezza nominale (DN):	125
Diametro esterno (DA):	125 mm
Altezza della flangia adesiva:	6 mm
ATEX:	no

Dimensioni

Lunghezza:	1000 mm
Larghezza:	17 mm
Altezza:	75 mm

Caratteristiche di copertura

Tipo di copertura:	Griglia
Colore della copertura:	argento
Larghezza della copertura:	200 mm
Lunghezza della copertura:	200 mm
Blocco:	posato
Classe di carico:	L 15 (EN 1253-1)
Classe antiscivolo:	R12 secondo DIN 51130; C secondo DIN 51097
Larghezza dello slot:	17 mm