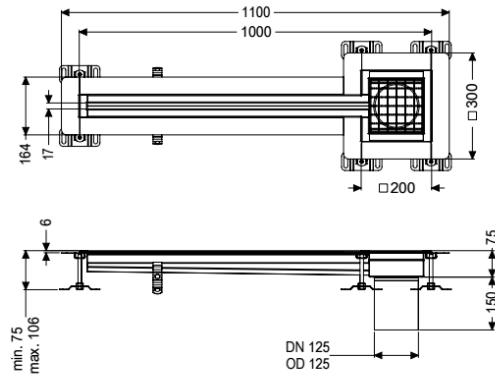


Canaletta a fessura Ferrofix Flangiadesiva: 6mm, 17x1000mm, margine



Informazioni sull'articolo

Cod. Art.: 6202101
 GTIN (EAN): 4026092099599
 Gruppo di prezzo: 80

Vantaggi

- In acciaio inox particolarmente igienico e ad alta resistenza meccanica
- Può essere combinato in modo variabile con i corpi base adatti

Descrizione

La canaletta a fessura Ferrofix in acciaio inox con uno spessore del materiale di 1,5 mm (mordenzato in soluzione di immersione) è dotata di rialzi rettificati, con pendenza longitudinale e trasversale, piedini per la regolazione dell'altezza e un bocchettone di uscita in acciaio inox. Il profilo della canaletta è adatto ai rivestimenti per pavimenti a strato sottile (ad esempio in resina epossidica) e possiede un bordo adesivo perimetrale (6 mm di profondità e smussato di 50 mm verso l'esterno) con giunture saldate. La flangia adesiva è adatta anche al collegamento di guarnizioni termosaldate.

Variante

| | |
|--------------------------------------|---|
| Guarnizione termosaldata sul rialzo: | Flangia adesiva (adatta come barriera contro l'umidità) |
| Posizione della scatola da incasso: | esterno |
| Altezza della flangia adesiva: | 6 mm |

Caratteristiche generali

| | |
|--------------------------------|--------------------|
| Materiale: | Acciaio inox 14301 |
| Larghezza nominale (DN): | 125 |
| Diametro esterno (DA): | 125 mm |
| Altezza della flangia adesiva: | 6 mm |
| ATEX: | no |

Dimensioni

| | |
|-------------|---------|
| Peso netto: | 7 kg |
| Peso lordo: | 7 kg |
| Lunghezza: | 1000 mm |
| Larghezza: | 17 mm |
| Altezza: | 75 mm |

Caratteristiche di copertura

| | |
|----------------------------|--|
| Tipo di copertura: | Griglia |
| Colore della copertura: | argento |
| Larghezza della copertura: | 200 mm |
| Lunghezza della copertura: | 200 mm |
| Blocco: | posato |
| Classe di carico: | L 15 (EN 1253-1) |
| Classe antiscivolo: | R12 secondo DIN 51130; C secondo DIN 51097 |
| Larghezza dello slot: | 17 mm |