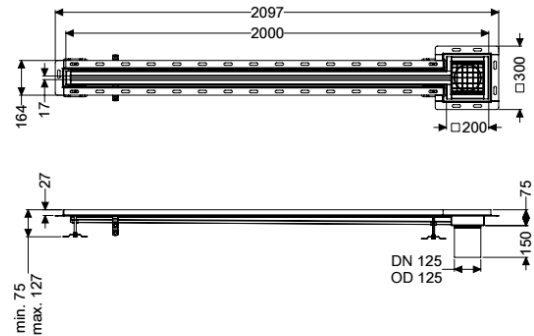


Canaletta a fessura Ferrofix angl.colleg.piastr., 17x2000mm, margine



Informazioni sull'articolo

Cod. Art.: 6302201
 GTIN (EAN): 4026092099834
 Gruppo di prezzo: 80

Vantaggi

- In acciaio inox particolarmente igienico e ad alta resistenza meccanica
- Può essere combinato in modo variabile con i corpi base adatti

Descrizione

La canaletta a fessura Ferrofix in acciaio inox con uno spessore del materiale di 2,0 mm (mordenzato in soluzione di immersione) è dotata di rialzi rettificati, con pendenza longitudinale e trasversale, piedini per la regolazione dell'altezza e un bocchettone di uscita in acciaio inox. Il profilo della canaletta è adatto alle situazioni di posa con alte sollecitazioni termiche. L'angolare di collegamento per piastrelle serve ad evitare la rottura delle piastrelle nell'area del bordo.

Variante

Guarnizione termosaldato sul rialzo:

Posizione della scatola da incasso:

Angolo di collegamento delle piastrelle esterno

Caratteristiche generali

Materiale:

Larghezza nominale (DN):

Diametro esterno (DA):

ATEX:

Acciaio inox 14301

125

125 mm

no

Dimensioni

Lunghezza:

Larghezza:

Altezza:

2000 mm

17 mm

75 mm

Caratteristiche di copertura

Tipo di copertura:

Griglia

Colore della copertura:

argento

Larghezza della copertura:

200 mm

Lunghezza della copertura:

200 mm

Blocco:

posato

Classe di carico:

L 15 (EN 1253-1)

Classe antiscivolo:

R12 secondo DIN 51130; C secondo DIN 51097

Larghezza dello slot:

17 mm