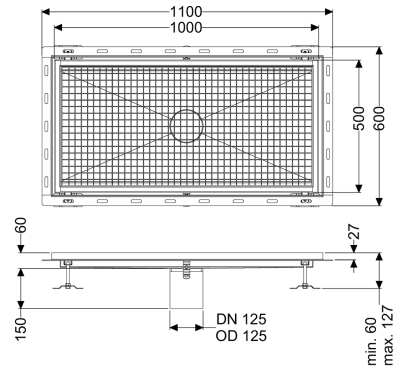


## Vasca a pavimento Ferrofix angolare collega. piastrelle, 500x1000mm



### Informazioni sull'articolo

Cod. Art.: 6350100  
 GTIN (EAN): 4026092099445  
 Gruppo di prezzo: 80

### Vantaggi

- In acciaio inox particolarmente igienico e ad alta resistenza meccanica
- Può essere combinato in modo variabile con i corpi base adatti

### Descrizione

La vasca a pavimento Ferrofix in acciaio inox con uno spessore del materiale di 2,0 mm (mordenzato in soluzione di immersione) è dotata di rialzi rettificati, con pendenza longitudinale e trasversale, piedini per la regolazione dell'altezza e un bocchettone di uscita in acciaio inox. Il profilo della canaletta è adatto alle situazioni di posa con alte sollecitazioni termiche. L'angolare di collegamento per piastrelle serve ad evitare la rottura delle piastrelle nell'area del bordo.

#### Variante

Guarnizione termosaldata sul rialzo:

Angolo di collegamento delle piastrelle

#### Caratteristiche generali

Larghezza nominale (DN): 125  
 Diametro esterno (DA): 125 mm  
 ATEX: no

#### Dimensioni

Lunghezza: 1000 mm  
 Larghezza: 500 mm  
 Altezza: 60 mm

#### Caratteristiche di copertura

Tipo di copertura: Griglia

Colore della copertura:

argento

Blocco:

posato

Classe di carico:

L 15 (EN 1253-1)

Classe antiscivolo:

R12 secondo DIN 51130; C secondo DIN 51097

Materiale del rialzo:

Acciaio inox 14301