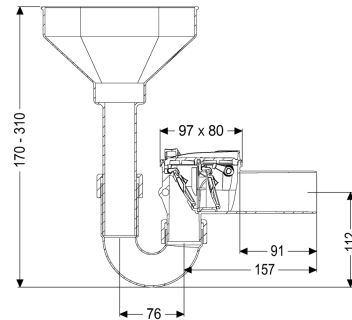


Valvola antiriflusso Staufix Sifone DN50 Imbuto di afflusso, Tipo 5



Informazioni sull'articolo

Cod. Art.: 73053
 GTIN (EAN): 4026092027622
 Gruppo di prezzo: 10

Vantaggi

- L'ideale per il risanamento: può essere montata anche successivamente nella tubazione preesistente
- Semplice manutenzione e pulizia senza l'ausilio di utensili
- Non soggetto a corrosione

Descrizione

La valvola antiriflusso per le acque di scarico senza materie fecali è dotata di due cerniere meccaniche, le quali si chiudono in automatico in caso di ristagno. Una cerniera serve contemporaneamente come una chiusura di emergenza bloccabile manualmente.

Variante

Chiusura di emergenza: sì
 Clapet antiriflusso meccaniche: 2

Caratteristiche generali

Colore: bianco
 Norma: EN 13564
 Larghezza nominale (DN): 50
 Tipo di acque di scarico: Acque di scarico senza sostanze fecali
 Situazione di installazione: all'interno degli edifici – installazione quale imbuto d'entrata
 Condizioni di consegna: pronto all'installazione
 Protezione antiriflusso: Tipo 5

Dimensioni

Peso netto: 0,54 kg
 Peso lordo: 0,73 kg

Lunghezza:	260 mm
Larghezza:	80 mm
Altezza:	370 mm
Lunghezza imballaggio:	285 mm
Larghezza imballaggio:	285 mm
Altezza imballaggio:	105 mm

Caratteristiche di copertura Coperchio di chiusura:	Chiusura manuale
--	------------------