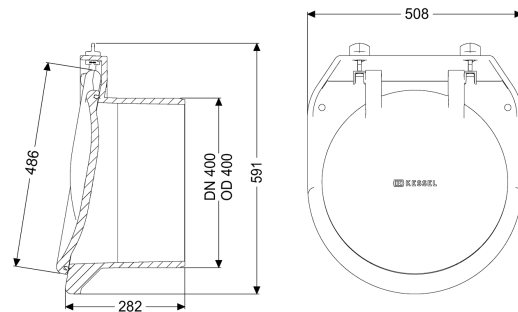


## Valvola a clapet per tubazioni DN 400



### Informazioni sull'articolo

Cod. Art.: 79400  
 GTIN (EAN): 4026092011669  
 Gruppo di prezzo: 10

### Vantaggi

- Impiegabile universalmente negli ambienti acquatici marini e d'acqua dolce
- Peso ridotto per una facile installazione con elevata resistenza meccanica
- Grande ermeticità: a tenuta anche con una contropressione ridotta

### Descrizione

La valvola a clapet per tubazioni funge da elemento di chiusura ed è dotata di una clapet meccanica che si chiude automaticamente.

#### Variante

Clapet antiriflusso meccaniche: 1

#### Caratteristiche generali

Colore:	nero
Materiale:	Materiale plastico
Larghezza nominale (DN):	400
Diametro esterno (DA):	405 mm
Tipo di acque di scarico:	Acque di scarico senza sostanze fecali
Situazione di installazione:	all'interno degli edifici – canale di scarico non interrato
Condizioni di consegna:	pronto all'installazione

#### Dimensioni

Peso netto:	10,21 kg
Peso lordo:	10,21 kg
Lunghezza:	295 mm
Larghezza:	417 mm
Altezza:	420 mm

Lunghezza imballaggio:	445 mm
Larghezza imballaggio:	445 mm
Altezza imballaggio:	315 mm