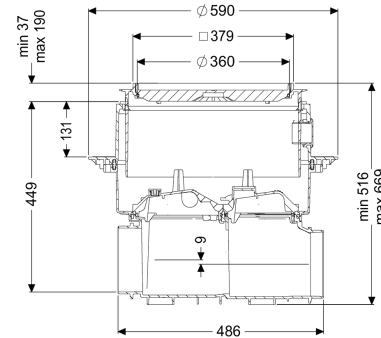


Modulo ispez. e spurgo Controlfix senza bocchettone Pavimento piastrel



Informazioni sull'articolo

Cod. Art.: 80000X
 GTIN (EAN): 4026092073049
 Gruppo di prezzo: 30

Vantaggi

- Facile conversione in Staufix SWA
- Manutenzione veloce, semplice e senza utensili
- Accesso rapido e senza utensili per la pulizia

Descrizione

Il modulo di ispezione e spurgo premium per acque di scarico con e senza sostanze fecali consente un comodo accesso ai condotti delle acque di scarico per i lavori di ispezione e manutenzione. Grazie al sistema modulare KESSEL, gli impianti preesistenti possono essere facilmente convertiti in una valvola antiriflusso premium Staufix SWA o Staufix FKA o in una stazione di pompaggio antiriflusso Pumpfix F.

Caratteristiche generali

Colore:	nero
Tipo di acque di scarico:	Acque di scarico con e senza sostanze fecali
Situazione di installazione:	all'interno degli edifici – installazione nel pavimento
Condizioni di consegna:	Kit modulare per il montaggio finale in cantiere

Dimensioni

Peso netto:	13,6 kg
Peso lordo:	19,1 kg
Resistenza all'acqua freatica dal fondo serbatoio:	3000 mm
Dimensione di installazione – larghezza:	750 mm
Dimensione di installazione – lunghezza:	750 mm
Salto di pendenza:	9 mm
Profondità di posa:	516 - 669 mm
Tipo di regolazione in altezza:	rialzo telescopico

Lunghezza:	486 mm
Larghezza:	590 mm
Lunghezza imballaggio:	643,2 mm
Larghezza imballaggio:	590 mm
Altezza imballaggio:	348 mm

Serbatoio/corpo base	
Tipo di bocchettone:	opzionale

Caratteristiche di copertura

Tipo di copertura:	piastra di copertura piastrellabile
Materiale della copertura :	Materiale plastico
Larghezza della copertura:	366 mm
Lunghezza della copertura:	366 mm
Blocco:	Lock & Lift
Classe di carico:	K 3 (EN 1253-1)
Tenuta:	a tenuta stagna
Altezza max. del rivestimento:	16 mm