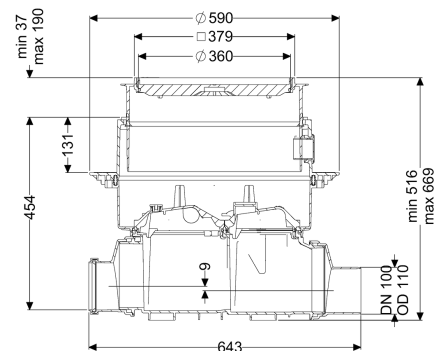
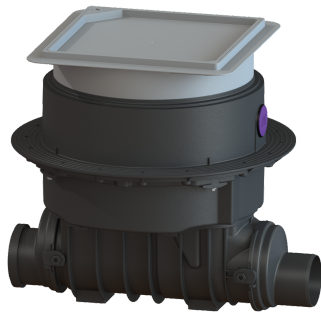


Modulo ispez. e spurgo Controlfix DN 100, Pavimento, piastrellabile



Informazioni sull'articolo

Cod. Art.: 80100X
 GTIN (EAN): 4026092004067
 Gruppo di prezzo: 30

Vantaggi

- Facile conversione in Staufix SWA
- Manutenzione veloce, semplice e senza utensili
- Accesso rapido e senza utensili per la pulizia

Descrizione

Il modulo di ispezione e spurgo premium per acque di scarico con e senza sostanze fecali consente un comodo accesso ai condotti delle acque di scarico per i lavori di ispezione e manutenzione. Grazie al sistema modulare KESSEL, gli impianti preesistenti possono essere facilmente convertiti in una valvola antiriflusso premium Staufix SWA o Staufix FKA o in una stazione di pompaggio antiriflusso Pumpfix F.

Caratteristiche generali

Colore:	nero
Larghezza nominale (DN):	100
Diametro esterno (DA):	110 mm
Tipo di acque di scarico:	Acque di scarico con e senza sostanze fecali
Situazione di installazione:	all'interno degli edifici – installazione nel pavimento
Condizioni di consegna:	Pronto all'installazione (i pezzi di collegamento devono essere collegati in cantiere)

Dimensioni

Peso netto:	14 kg
Peso lordo:	16,61 kg
Resistenza all'acqua freatica dal fondo serbatoio:	3000 mm
Dimensione di installazione – larghezza:	750 mm
Dimensione di installazione – lunghezza:	750 mm
Salto di pendenza:	9 mm
Profondità di posa:	516 - 669 mm

Tipo di regolazione in altezza:	rialzo telescopico
Lunghezza:	486 mm
Larghezza:	590 mm
Lunghezza imballaggio:	785 mm
Larghezza imballaggio:	615 mm
Altezza imballaggio:	550 mm
Serbatoio/corpo base	
Tipo di bocchettone:	Riduzione raccordo maschio / manicotto inclusi
Caratteristiche di copertura	
Tipo di copertura:	piastra di copertura piastrellabile
Materiale della copertura :	Materiale plastico
Larghezza della copertura:	366 mm
Lunghezza della copertura:	366 mm
Blocco:	Lock & Lift
Classe di carico:	K 3 (EN 1253-1)
Tenuta:	a tenuta stagna
Altezza max. del rivestimento:	16 mm