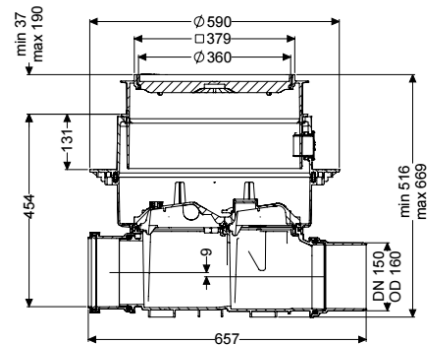


Modulo ispez. e spurgo Controlfix DN 150, Pavimento, piastrellabile



Informazioni sull'articolo

Cod. Art.: 80150X
 GTIN (EAN): 4026092004104
 Gruppo di prezzo: 30

Vantaggi

- Facile conversione in Staufix SWA
- Manutenzione veloce, semplice e senza utensili
- Accesso rapido e senza utensili per la pulizia

Descrizione

Il modulo di ispezione e spurgo premium per acque di scarico con e senza sostanze fecali consente un comodo accesso ai condotti delle acque di scarico per i lavori di ispezione e manutenzione. Grazie al sistema modulare KESSEL, gli impianti preesistenti possono essere facilmente convertiti in una valvola antiriflusso premium Staufix SWA o Staufix FKA o in una stazione di pompaggio antiriflusso Pumpfix F.

Caratteristiche generali

| | |
|------------------------------|--|
| Colore: | nero |
| Larghezza nominale (DN): | 150 |
| Diametro esterno (DA): | 160 mm |
| Tipo di acque di scarico: | Acque di scarico con e senza sostanze fecali |
| Situazione di installazione: | all'interno degli edifici – installazione nel pavimento |
| Condizioni di consegna: | Pronto all'installazione (i pezzi di collegamento devono essere collegati in cantiere) |

Dimensioni

| | |
|--|--------------|
| Peso netto: | 14 kg |
| Peso lordo: | 19,5 kg |
| Resistenza all'acqua freatica dal fondo serbatoio: | 3000 mm |
| Dimensione di installazione – larghezza: | 750 mm |
| Dimensione di installazione – lunghezza: | 750 mm |
| Salto di pendenza: | 9 mm |
| Profondità di posa: | 516 - 669 mm |

| | |
|---------------------------------|--|
| Tipo di regolazione in altezza: | rialzo telescopico |
| Lunghezza: | 486 mm |
| Larghezza: | 590 mm |
| Lunghezza imballaggio: | 657,1 mm |
| Larghezza imballaggio: | 590 mm |
| Altezza imballaggio: | 348 mm |
| Serbatoio/corpo base | |
| Tipo di bocchettone: | Riduzione raccordo maschio / manicotto inclusi |
| Caratteristiche di copertura | |
| Tipo di copertura: | piastra di copertura piastrellabile |
| Materiale della copertura : | Materiale plastico |
| Larghezza della copertura: | 366 mm |
| Lunghezza della copertura: | 366 mm |
| Blocco: | Lock & Lift |
| Classe di carico: | K 3 (EN 1253-1) |
| Tenuta: | a tenuta stagna |
| Altezza max. del rivestimento: | 16 mm |