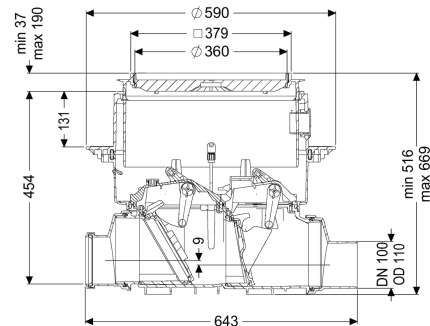
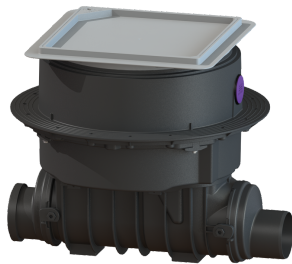


Val antiriflusso aut Staufix FKA DN 100, Pavimento, piastrellabile



Informazioni sull'articolo

Cod. Art.: 84100X
 GTIN (EAN): 4026092046449
 Gruppo di prezzo: 30

Vantaggi

- Sistema di chiusura motorizzato e sicuro con sonda ottica
- Manutenzione veloce, semplice e senza utensili
- Disponibile anche come set modulare

Descrizione

La valvola antiriflusso automatica premium per acque di scarico con e senza sostanze fecali è dotata di un sistema di chiusura motorizzato, che si chiude automaticamente in caso di riflusso. Un secondo sistema di chiusura funge da chiusura di emergenza bloccabile manualmente. Il comando avviene tramite una centralina di facile utilizzo, che in via opzionale può essere integrata nel sistema di gestione dell'edificio per mezzo di un contatto a potenziale zero o può emettere messaggi di allarme e di disturbo collettivi tramite un'interfaccia GSM. Grazie al sistema modulare KESSEL, gli impianti preesistenti possono essere facilmente convertiti nella stazione di pompaggio antiriflusso Pumpfix F.

Variante

Chiusura di emergenza:	sì
Tipo di protezione della sonda:	IP 68 (3m/48h)
Clapet antiriflusso motorizzate:	1
Clapet antiriflusso meccaniche:	1

Caratteristiche generali

Colore:	nero
Norma:	EN 13564
Larghezza nominale (DN):	100
Diametro esterno (DA):	110 mm
Tipo di acque di scarico:	Acque di scarico con sostanze fecali
Situazione di installazione:	all'interno degli edifici – installazione nel pavimento

Condizioni di consegna:	Premontato per il montaggio finale in cantiere (i sensori devono essere montati in cantiere e la centralina deve essere collegata)
Protezione antiriflusso:	Tipo 3
Tipo di motore:	KSM 140
Tipo di protezione del motore:	IP 68 (3m/48h)
Lunghezza del cavo:	5 m
Dimensioni	
Peso netto:	17,9 kg
Peso lordo:	20,7 kg
Resistenza all'acqua freatica dal fondo serbatoio:	3000 mm
Dimensione di installazione – larghezza:	750 mm
Dimensione di installazione – lunghezza:	750 mm
Salto di pendenza:	9 mm
Profondità di posa:	516 - 669 mm
Tipo di regolazione in altezza:	rialzo telescopico
Lunghezza:	642 mm
Larghezza:	590 mm
Lunghezza imballaggio:	785 mm
Larghezza imballaggio:	615 mm
Altezza imballaggio:	550 mm
Serbatoio/corpo base	
Tipo di bocchettone:	Riduzione raccordo maschio / manicotto inclusi
Caratteristiche di copertura	
Tipo di copertura:	piastra di copertura piastrellabile
Materiale della copertura :	Materiale plastico
Larghezza della copertura:	366 mm
Lunghezza della copertura:	366 mm
Blocco:	Lock & Lift
Classe di carico:	K 3 (EN 1253-1)
Tenuta:	a tenuta stagna
Altezza max. del rivestimento:	16 mm
Comando	
Centralina:	Comfort
Dispositivo di allarme:	sonda ottica
Strumento di rilevazione del livello:	Sonda ottica
Tipo di rilevazione del livello:	ottica
Tipo di protezione della centralina:	IP54
Frequenza di rete:	50 Hz
Tensione di funzionamento:	230 V
Lunghezza del cavo di alimentazione alla centralina:	1,4 m
Contatto a potenziale zero:	opzionale
Interfaccia GSM:	sì
Interfaccia USB:	sì

Funzione di diario d'esercizio:	sì
Display multi-riga:	sì
Batteria tampone:	sì
Sistema di auto-diagnostica (SDS):	sì
Collegamento SGE, AE:	sì