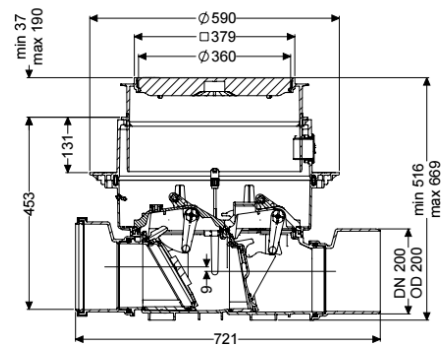
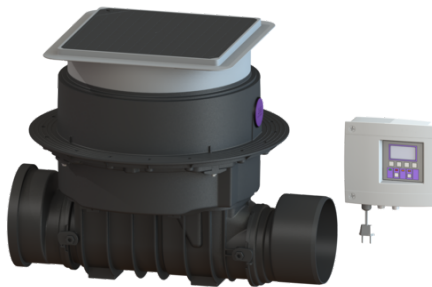


## Val antiriflusso aut Staufix FKA DN 200, Pavimento, nero



### Informazioni sull'articolo

Cod. Art.: 84200S  
 GTIN (EAN): 4026092046432  
 Gruppo di prezzo: 30

### Vantaggi

- Sistema di chiusura motorizzato e sicuro con sonda ottica
- Manutenzione veloce, semplice e senza utensili
- Disponibile anche come set modulare

### Descrizione

La valvola antiriflusso automatica premium per acque di scarico con e senza sostanze fecali è dotata di un sistema di chiusura motorizzato, che si chiude automaticamente in caso di riflusso. Un secondo sistema di chiusura funge da chiusura di emergenza bloccabile manualmente. Il comando avviene tramite una centralina di facile utilizzo, che in via opzionale può essere integrata nel sistema di gestione dell'edificio per mezzo di un contatto a potenziale zero o può emettere messaggi di allarme e di disturbo collettivi tramite un'interfaccia GSM. Grazie al sistema modulare KESSEL, gli impianti preesistenti possono essere facilmente convertiti nella stazione di pompaggio antiriflusso Pumpfix F.

#### Variante

|                                  |                |
|----------------------------------|----------------|
| Chiusura di emergenza:           | sì             |
| Tipo di protezione della sonda:  | IP 68 (3m/48h) |
| Clapet antiriflusso motorizzate: | 1              |
| Clapet antiriflusso meccaniche:  | 1              |

#### Caratteristiche generali

|                                       |   |
|---------------------------------------|---|
| Colore:                               | nero  |
| Norma:                                | EN 13564  |
| Larghezza nominale (DN):              | 200   |
| Diametro esterno (DA):                | 200 mm  |
| Indicazione della larghezza nominale: | Iidraulica pari a DN 150                                |
| Tipo di acque di scarico:             | Acque di scarico con sostanze fecali                    |
| Situazione di installazione:          | all'interno degli edifici – installazione nel pavimento |

|  |  |
|--|--|
| Condizioni di consegna:                              | Premontato per il montaggio finale in cantiere (i sensori devono essere montati in cantiere e la centralina deve essere collegata) |
| Protezione antiriflusso:                             | Tipo 3   |
| Tipo di motore:                                      | KSM 140  |
| Tipo di protezione del motore:                       | IP 68 (3m/48h)   |
| Lunghezza del cavo:                                  | 5 m  |
| <b>Dimensioni</b>                                    |  |
| Peso netto:  | 16,5 kg  |
| Peso lordo:  | 22 kg  |
| Resistenza all'acqua freatica dal fondo serbatoio:   | 3000 mm  |
| Dimensione di installazione – larghezza:             | 750 mm   |
| Dimensione di installazione – lunghezza:             | 750 mm   |
| Salto di pendenza:                                   | 9 mm   |
| Profondità di posa:                                  | 516 - 669 mm   |
| Tipo di regolazione in altezza:                      | rialzo telescopico   |
| Lunghezza:   | 720 mm   |
| Larghezza:   | 590 mm   |
| Lunghezza imballaggio:                               | 785 mm   |
| Larghezza imballaggio:                               | 615 mm   |
| Altezza imballaggio:                                 | 550 mm   |
| <b>Serbatoio/corpo base</b>                          |  |
| Tipo di bocchettone:                                 | Riduzione raccordo maschio / manicotto inclusi   |
| <b>Caratteristiche di copertura</b>                  |  |
| Tipo di copertura:                                   | Piastra di copertura   |
| Materiale della copertura :                          | Materiale plastico   |
| Colore della copertura:                              | nero   |
| Larghezza della copertura:                           | 366 mm   |
| Lunghezza della copertura:                           | 366 mm   |
| Blocco:  | Lock & Lift  |
| Classe di carico:                                    | L 15 (EN 1253-1)   |
| Tenuta:  | a tenuta stagna  |
| <b>Comando</b>                                       |  |
| Centralina:  | Comfort  |
| Dispositivo di allarme:                              | sonda ottica   |
| Strumento di rilevazione del livello:                | Sonda ottica   |
| Tipo di rilevazione del livello:                     | ottica   |
| Tipo di protezione della centralina:                 | IP54   |
| Frequenza di rete:                                   | 50 Hz  |
| Tensione di funzionamento:                           | 230 V  |
| Lunghezza del cavo di alimentazione alla centralina: | 1,4 m  |
| Contatto a potenziale zero:                          | opzionale  |
| Interfaccia GSM:                                     | sì   |
| Interfaccia USB:                                     | sì   |

|                                    |    |
|------------------------------------|----|
| Funzione di diario d'esercizio:    | sì |
| Display multi-riga:                | sì |
| Batteria tampone:                  | sì |
| Sistema di auto-diagnostica (SDS): | sì |
| Collegamento SGE, AE:              | sì |