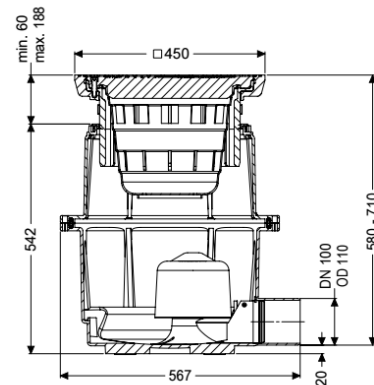


## Scarico per cortile Sistema 400, DN 100, D, 580-710 mm



### Informazioni sull'articolo

Cod. Art.: 851101D  
 GTIN (EAN): 4026092004302  
 Gruppo di prezzo: 10

### Vantaggi

- Sono disponibili diverse classi di carico
- Sistema completo regolabile in altezza
- Semplice installazione interrata

### Descrizione

Lo scarico per cortile in materiale plastico è destinato al drenaggio a punto ed è resistente alle acque di scarico aggressive. È dotato di un cestello raccolta fanghi e di guarnizioni resistenti ai carburanti. Il rialzo in materiale plastico consente la compensazione continua del livello e dell'altezza.

#### Variante

Sistema:	400
Riscaldamento:	senza
Contenuto del sedimentatore:	sì
Guarnizione termosaldata sul rialzo:	Bordo di connessione
Capacità di scarico (l/s) con 20 mm di accumulo di acqua:	4,5

#### Caratteristiche generali

Colore:	nero
Norma:	EN 752
Larghezza nominale (DN):	100
Diametro esterno (DA):	110 mm

#### Dimensioni

Possibilità di regolazione in altezza:	55 - 180 mm
Peso netto:	25,5 kg
Peso lordo:	25,5 kg
Resistenza all'acqua freatica dal fondo serbatoio:	500 mm

Dimensione di installazione – larghezza:	535 mm
Dimensione di installazione – lunghezza:	585 mm
Profondità di innesto min.:	55 mm
Gamma di regolazione:	55 - 185
Profondità di posa:	580 - 710 mm
Tipo di regolazione in altezza:	rialzo telescopico
Lunghezza:	563 mm
Larghezza:	500 mm
Altezza:	580 mm
Lunghezza imballaggio:	800 mm
Larghezza imballaggio:	700 mm
Altezza imballaggio:	700 mm

Serbatoio/corpo base	
Numero di uscite:	1
Materiale corpo base:	Materiale plastico
Tipo di bocchettone:	laterale

Caratteristiche di copertura	
Tipo di copertura:	Griglia a feritoia tonda
Materiale della copertura :	Ghisa grigia
Larghezza della copertura:	450 mm
Lunghezza della copertura:	450 mm
Classe di carico:	D 400 (EN 124)
Larghezza del telaio:	450 mm
Lunghezza del telaio:	450 mm
Forma rialzo:	angolare
Contenuto del sedimentatore:	sì
Chiusura antiodore:	incluso