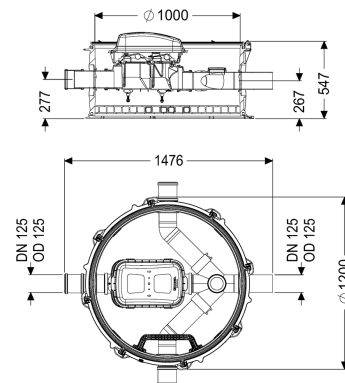


## Mod tec antiriflusso Controlfix DN125 due ingressi in direzione flusso



### Informazioni sull'articolo

Cod. Art.: 851253  
 GTIN (EAN): 4026092079386  
 Gruppo di prezzo: 60

### Vantaggi

- Comfort: viene mantenuto lo spazio abitativo o di servizio di lusso
- Nessun rumore dell'impianto, nessun odore sgradevole e nessuna sporcizia nell'edificio
- Facile installazione grazie al peso ridotto dei moduli combinabili del pozzetto tecnico e grazie ai rialzi variabili per l'adattamento al livello del pavimento

### Descrizione

Il modulo tecnico antiriflusso è dotato di un modulo integrato di ispezione e spurgo Controlfix e di gradini di salita. Grazie al sistema modulare KESSEL, il modulo di ispezione e spurgo può essere facilmente convertito nella valvola antiriflusso premium Staufix SWA e Staufix FKA o nella stazione di pompaggio antiriflusso Pumpfix F.

Variante

Sistema di pozzetto:

Pozzetto modulare

Caratteristiche generali

Colore:

nero

Materiale:

PE-HD

Tipo di acque di scarico:

Acque di scarico con sostanze fecali

Situazione di installazione:

all'esterno degli edifici – installazione interrata

Condizioni di consegna:

Pronto all'installazione (i pezzi di collegamento devono essere collegati in cantiere)

Omologazione:

Z-42.1-527

Dimensioni

Peso netto:

61 kg

Peso lordo:	81 kg
Resistenza all'acqua freatica dal fondo serbatoio:	3000 mm
Salto di pendenza:	9 mm
Larghezza:	1200 mm
Altezza:	520 mm
Lunghezza imballaggio:	1300 mm
Larghezza imballaggio:	1300 mm
Altezza imballaggio:	741 mm

#### Serbatoio/corpo base

Canaletta:	canaletta continua con entrate in direzione di flusso a destra e sinistra, 90 gradi
Larghezza del serbatoio max.:	1390 mm
Altezza centro tubo di uscita rispetto al fondo del serbatoio:	267 mm
Altezza centro tubo di entrata rispetto al fondo del serbatoio:	277 mm
Numero di uscite:	1
Larghezza nominale (DN) dell'uscita:	125 mm
Larghezza nominale (DN) dell'entrata:	125 mm
Numero di entrate:	3
Diametro interno del serbatoio (DI):	1000 mm