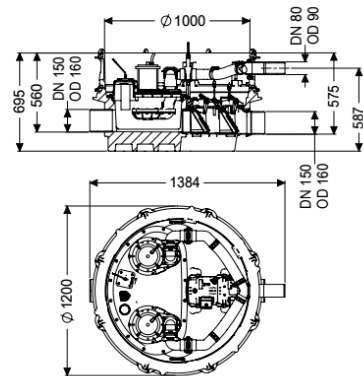


## Sis sollevam riflusso Ecolift XL Duo, 2 clapet mot., SPF 1500-S1



### Informazioni sull'articolo

Cod. Art.: 8741035  
GTIN (EAN): 4026092068526  
Gruppo di prezzo: 60

### Vantaggi

- Smaltimento delle acque di scarico senza interruzione del funzionamento, anche in caso di mancanza di corrente condizione che non si verifichino di riflusso
- impiego limitato della pompa
- emissioni di rumore minime

### Descrizione

Il sistema di sollevamento contro il riflusso per acque di scarico con e senza sostanze fecali è dotato di due pompe ad immersione, due sistemi di chiusura motorizzati e di un blocco antiriflusso. Il serbatoio di raccolta in materiale plastico (PE) resistente nel tempo è dotato di un vano pompa chiuso. Le chiusure rapide consentono la facile rimozione dei componenti integrati. In condizioni normali, la sezione trasversale del tubo è aperta e libera ed il drenaggio avviene tramite la naturale pendenza verso la fognatura. Il riflusso viene rilevato da una sonda ottica, grazie alla quale i sistemi di chiusura vengono chiusi automaticamente, in modo che non vi sia più alcun passaggio libero verso la fognatura. Il drenaggio, durante la fase di riflusso, avviene tramite un tubo di mandata che trasporta le acque di scarico nella fognatura. Il tubo di mandata deve essere inserito in un tubo PE saldato; inoltre, la pompa SPF 4500 deve essere inserita in un pozzetto di scarico della pressione. Il controllo avviene attraverso una centralina di facile utilizzo, che opzionalmente può essere integrata nel sistema di gestione dell'edificio tramite un contatto a potenziale zero oppure può emettere messaggi di allarme e di guasto collettivi tramite un'interfaccia GSM. Una centralina ridondante garantisce inoltre una sicurezza supplementare. Grazie al sistema modulare KESSEL, sono disponibili come accessori diversi rialzi o varianti di pozzetto tecnico per ulteriori assemblaggi.

#### Variante

Indicazione sulla profondità di posa:  
Tipo d'impianto:

Variante installazione in profondità  
Impianto doppio

Paletta di chiusura:	Paletta di chiusura in materiale plastico
Guarnizione passante per il tubo vuoto per cavi (DN):	100
Guarnizione passante per il condotto di aerazione (DN):	70
Comando della pompa:	Centralina
Blocco antiriflusso:	integrato
Uscita in pressione:	orizzontale
Clapet antiriflusso motorizzate:	2
<b>Caratteristiche generali</b>	
Colore:	nero
Norma:	ÖNORM B 2501
Tipo di acque di scarico:	Acque di scarico con e senza sostanze fecali
Situazione di installazione:	all'interno degli edifici – installazione d'appoggio
Condizioni di consegna:	Premontato per il montaggio finale in cantiere (pompa e sensori devono essere montati in cantiere e la centralina deve essere collegata)
Protezione antiriflusso:	Tipo 6
Omologazione:	Z-53.2-493
<b>Dimensioni</b>	
Peso netto:	144 kg
Peso lordo:	169,07 kg
Resistenza all'acqua freatica dal fondo serbatoio:	3000 mm
Salto di pendenza:	15 mm
Lunghezza:	1384 mm
Larghezza:	1200 mm
Altezza:	695 mm
Lunghezza imballaggio:	2000 mm
Larghezza imballaggio:	1300 mm
Altezza imballaggio:	950 mm
<b>Serbatoio/corpo base</b>	
Uscita in pressione (DN):	80
Uscita in pressione (DA):	90 mm
Canaletta:	canaletta continua
Collegamento di sfiato (DN):	70
Altezza tubo di uscita rispetto al fondo del serbatoio:	120 mm
Altezza tubo di entrata rispetto al fondo del serbatoio:	135 mm
Numero di uscite:	1
Larghezza nominale (DN) dell'uscita:	150 mm
Larghezza nominale (DN) dell'entrata:	150 mm
Numero di entrate:	1
Diametro interno del serbatoio (DI):	1000 mm
Volume di pompaggio:	20 l
Volume del serbatoio:	65 l

Trasportatore	
Pompa:	SPF 1500
Numero di pompe:	2
Peso, pompa:	27 kg
Tipo di collegamento:	Connessione diretta
Corrente nominale:	2,7 A
Lunghezza del cavo di alimentazione della pompa:	10 m
Classe di protezione:	I
Classe di isolamento:	F
Cos $\phi$ – fattore di potenza:	0,77
Tipo di protezione della pompa:	IP 68 (3m/48h)
Monitoraggio della temperatura:	integrato
Temperatura materiale (permanente) max.:	40 °C
Portata max.:	28 m <sup>3</sup> /h
Prevalenza max.:	7,5 m
Numero di giri:	1415 U/min
Potenza P1:	1,4 kW
Potenza P2:	1,1 kW
Tipo di funzionamento:	S1
Protezione necessaria (protezione di linea):	3 x C 16 A
Tipo di cavo di collegamento della pompa:	H07RN-F 7G 1,5 mm <sup>2</sup>
Tipo di girante:	Girante libera
Passaggio libero:	40 mm
Comando	
Centralina:	Comfort Plus con ridondanza
Interruttore salvamotore:	sì
Potenza stand-by:	5 W
Dispositivo di allarme:	sonda ottica
Strumento di rilevazione del livello:	Tubo ad immersione
Tipo di rilevazione del livello:	pneumatica
Tipo di protezione della centralina:	IP54
Frequenza di rete:	50 Hz
Tensione di funzionamento:	400 V
Tipo di collegamento:	Connessione diretta
Contatto a potenziale zero:	sì
Interfaccia GSM:	sì
Interfaccia USB:	sì
Funzione di diario d'esercizio:	sì
Display multi-riga:	sì
Batteria tampone:	sì
Sistema di auto-diagnostica (SDS):	sì
Corrente nominale:	2,7 A