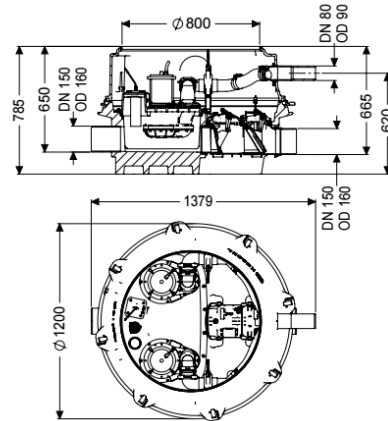


Sis sollevam riflusso Ecolift XL Duo, 1 clapet mot., SPF 1400-S1, Cono



Informazioni sull'articolo

Cod. Art.: 8741064

GTIN (EAN): 4026092070734

Gruppo di prezzo: 60

Vantaggi

- Smaltimento delle acque di scarico senza interruzione del funzionamento, anche in caso di mancanza di corrente condizione che non si verifichino di riflusso
- impiego limitato della pompa
- emissioni di rumore minime

Descrizione

Il sistema di sollevamento contro il riflusso per acque di scarico senza sostanze fecali è dotato di due pompe ad immersione, un sistema di chiusura meccanico e uno motorizzato e di un blocco antiriflusso. Il serbatoio di raccolta in materiale plastico (PE) resistente nel tempo è dotato di un vano pompa chiuso. Le chiusure rapide consentono la facile rimozione dei componenti integrati. In condizioni normali, il drenaggio avviene tramite la naturale pendenza verso la fognatura. Il riflusso viene rilevato da una sonda ottica, grazie alla quale il sistema di chiusura motorizzato viene chiuso automaticamente, in modo che non vi sia più alcun passaggio libero verso la fognatura. Il drenaggio, durante la fase di riflusso, avviene tramite un tubo di mandata che trasporta le acque di scarico nella fognatura. Il tubo di mandata deve essere inserito in un tubo PE saldato; inoltre, la pompa SPF 4500 deve essere inserita in un pozzetto di scarico della pressione. Il controllo avviene attraverso una centralina di facile utilizzo, che opzionalmente può essere integrata nel sistema di gestione dell'edificio tramite un contatto a potenziale zero oppure può emettere messaggi di allarme e di guasto collettivi tramite un'interfaccia GSM. Grazie al sistema modulare KESSEL, sono disponibili come accessori diversi rialzi o varianti di pozzetto tecnico per ulteriori assemblaggi.

Variante

Indicazione sulla profondità di posa:

Variante installazione minima

| | |
|--|--|
| Tipo d'impianto: | Impianto doppio |
| Paletta di chiusura: | Paletta di chiusura in materiale plastico |
| Guarnizione passante per il tubo vuoto per cavi (DN): | 100 |
| Guarnizione passante per il condotto di aerazione (DN): | 70 |
| Comando della pompa: | Centralina |
| Blocco antiriflusso: | integrato |
| Uscita in pressione: | orizzontale |
| Clapet antiriflusso motorizzate: | 1 |
| Clapet antiriflusso meccaniche: | 1 |
| Caratteristiche generali | |
| Colore: | nero |
| Norma: | ÖNORM B 2501 |
| Tipo di acque di scarico: | Acque di scarico senza sostanze fecali |
| Situazione di installazione: | all'esterno degli edifici – installazione interrata |
| Condizioni di consegna: | Premontato per il montaggio finale in cantiere (pompa e sensori devono essere montati in cantiere e la centralina deve essere collegata) |
| Protezione antiriflusso: | Tipo 3 |
| Omologazione: | Z-53.2-493 |
| Dimensioni | |
| Peso netto: | 164 kg |
| Peso lordo: | 188 kg |
| Resistenza all'acqua freatica dal fondo serbatoio: | 3000 mm |
| Salto di pendenza: | 15 mm |
| Lunghezza: | 1379 mm |
| Larghezza: | 1200 mm |
| Altezza: | 785 mm |
| Lunghezza imballaggio: | 2000 mm |
| Larghezza imballaggio: | 1300 mm |
| Altezza imballaggio: | 950 mm |
| Serbatoio/corpo base | |
| Potenza nominale (PN): | 10 |
| Uscita in pressione (DN): | 80 |
| Uscita in pressione (DA): | 90 mm |
| Canaletta: | canaletta continua |
| Collegamento di sfiato (DN): | 70 |
| Altezza tubo di uscita rispetto al fondo del serbatoio: | 120 mm |
| Altezza tubo di entrata rispetto al fondo del serbatoio: | 135 mm |
| Distanza dal fondo del tubo di entrata al bordo superiore del serbatoio: | 645 mm |
| Numero di uscite: | 1 |
| Larghezza nominale (DN) dell'uscita: | 150 mm |

| | |
|--|--------------------------------|
| Larghezza nominale (DN) dell'entrata: | 150 mm |
| Numero di entrate: | 1 |
| Diametro interno del serbatoio (DI): | 1000 mm |
| Diametro interno dell'accesso (DI): | 800 mm |
| Volume di pompaggio: | 20 l |
| Volume del serbatoio: | 65 l |
| Trasportatore | |
| Pompa: | SPF 1400 |
| Numero di pompe: | 2 |
| Peso, pompa: | 28 kg |
| Tipo di collegamento: | presa codificata |
| Corrente nominale: | 7,3 A |
| Lunghezza del cavo di alimentazione della pompa: | 10 m |
| Classe di protezione: | I |
| Classe di isolamento: | F |
| Cos ϕ – fattore di potenza: | 0,99 |
| Tipo di protezione della pompa: | IP 68 (3m/48h) |
| Monitoraggio della temperatura: | integrato |
| Temperatura materiale (permanente) max.: | 40 °C |
| Portata max.: | 28 m ³ /h |
| Prevalenza max.: | 7,5 m |
| Numero di giri: | 1420 U/min |
| Potenza P1: | 1,6 kW |
| Potenza P2: | 1,1 kW |
| Tipo di funzionamento: | S1 |
| Protezione necessaria (protezione di linea): | C 16 A |
| Tipo di cavo di collegamento della pompa: | H07RN-F 7G 1,5 mm ² |
| Tipo di girante: | Girante libera |
| Passaggio libero: | 40 mm |
| Comando | |
| Centralina: | Comfort Plus |
| Potenza stand-by: | 5 W |
| Dispositivo di allarme: | sonda ottica |
| Strumento di rilevazione del livello: | Tubo ad immersione |
| Tipo di rilevazione del livello: | pneumatica |
| Tipo di protezione della centralina: | IP54 |
| Tensione di funzionamento: | 230 V |
| Tipo di collegamento: | presa codificata |
| Lunghezza del cavo di alimentazione alla centralina: | 1,6 m |
| Contatto a potenziale zero: | sì |
| Interfaccia GSM: | sì |
| Interfaccia USB: | sì |
| Funzione di diario d'esercizio: | sì |
| Display multi-riga: | sì |
| Batteria tampone: | sì |
| Sistema di auto-diagnostica (SDS): | sì |

Corrente nominale:

7,3 A