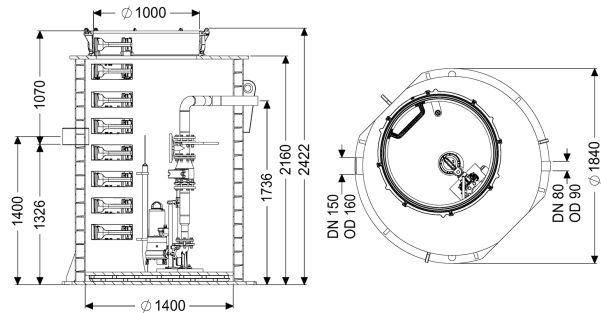


## Stazione pompaggio Aquapump XXL Tronic, GTF 5200-S1



### Informazioni sull'articolo

Cod. Art.: 8743043  
 GTIN (EAN): 4026092078112  
 Gruppo di prezzo: 60

### Vantaggi

- Massima sicurezza
- Installazione flessibile
- Gestisce anche grandi quantità di acque di scarico non contenenti sostanze fecali

### Descrizione

La stazione di pompaggio è dotata di una o due pompe ad immersione e di un blocco antiriflusso. Il serbatoio di raccolta in materiale plastico resistente nel tempo (PE) è dotato di un vano pompa aperto con possibilità di collegamento universali. Le chiusure rapide consentono la facile rimozione dei componenti integrati. Grazie al sistema modulare KESSEL, sono disponibili come accessori diverse varianti di pozzetto tecnico per ulteriori assemblaggi. La catena di trazione in acciaio inossidabile per il prelievamento deve essere ordinata in via opzionale per ogni pompa in base alla profondità di posa con il cod.art. 680 528 = 2 m di lunghezza 680 529 = 3 m di lunghezza 680 530 = 4 m di lunghezza 680 531 = 5 m di lunghezza

#### Variante

Indicazione sulla profondità di posa:	in combinazione con il modulo del pozzetto
Tipo d'impianto:	Unità singola
Paletta di chiusura:	Paletta di chiusura in ghisa
Guarnizione passante per il tubo vuoto per cavi (DN):	100
Gradini di salita:	sì
Guarnizione passante per il condotto di aerazione (DN):	100
Installazione:	Installazione con pompe sommerse
Comando della pompa:	Centralina
Blocco antiriflusso:	integrato
Uscita in pressione:	orizzontale

Sistema di pozzetto:	Camera del tubo rinforzato a doppia parete
Caratteristiche generali	
Colore:	nero
Norma:	EN 12050-2 e EN 12050-1 (senza requisiti ATEX)
Tipo di acque di scarico:	con o senza sostanze fecali (in condizioni di posa senza requisiti ATEX)
Situazione di installazione:	installazione interrata
Condizioni di consegna:	Premontato per il montaggio finale in cantiere (pompa e sensori devono essere montati in cantiere e la centralina deve essere collegata)
Tipo di impianto:	Tronic
ATEX:	no
Dimensioni	
Peso netto:	609,5 kg
Peso lordo:	677,5 kg
Resistenza all'acqua freatica dal fondo serbatoio:	3000 mm
Lunghezza:	1880 mm
Larghezza:	1880 mm
Altezza:	2440 mm
Lunghezza imballaggio:	3200 mm
Larghezza imballaggio:	1800 mm
Altezza imballaggio:	1760 mm
Serbatoio/corpo base	
Uscita in pressione (DN):	80
Uscita in pressione (DA):	90 mm
Altezza centro tubo di uscita rispetto al fondo del serbatoio:	1735 mm
Altezza tubo di entrata rispetto al fondo del serbatoio:	1320 mm
Altezza centro tubo di entrata rispetto al fondo del serbatoio:	1400 mm
Distanza dal fondo del tubo di entrata al bordo superiore del serbatoio:	1090 mm
Larghezza nominale (DA) dell'entrata:	160 mm
Larghezza nominale (DN) dell'entrata:	150 mm
Numero di entrate:	1
Diametro interno del serbatoio (DI):	1600 mm
Diametro interno dell'accesso (DI):	1000 mm
Volume di pompaggio:	900 l
Trasportatore	
Pompa:	GTF 5200
Numero di pompe:	1
Peso, pompa:	56 kg
Tipo di collegamento:	Connessione diretta
Corrente nominale:	8,7 A

Classe di protezione:	I
Classe di isolamento:	H
Cos $\phi$ – fattore di potenza:	0,85
Tipo di protezione della pompa:	IP 68 (20m)
Monitoraggio della temperatura:	integrato
Temperatura materiale (permanente) max.:	40 °C
Portata max.:	52,8 m <sup>3</sup> /h
Prevalenza max.:	21 m
Numero di giri:	2835 U/min
Potenza P1:	5,2 kW
Potenza P2:	4,4 kW
Tipo di funzionamento:	S1
Tipo di cavo di collegamento della pompa:	H07RN8-F PLU 10G 1,5 mm <sup>2</sup>
Tipo di girante:	Girante libera
Lunghezza del cavo di alimentazione della pompa:	10 m
Comando	
Centralina:	Comfort Plus
Interruttore salvamotore:	sì
Dispositivo di allarme:	Sonda di livello
Strumento di rilevazione del livello:	Sonda di livello
Tipo di rilevazione del livello:	idrostatico
Tipo di protezione della centralina:	IP54
Frequenza di rete:	50 Hz
Tensione di funzionamento:	400 V
Tipo di collegamento:	Connessione diretta
Contatto a potenziale zero:	sì
Interfaccia GSM:	sì
Interfaccia USB:	sì
Funzione di diario d’esercizio:	sì
Display multi-riga:	sì
Batteria tampone:	sì
Sistema di auto-diagnostica (SDS):	sì