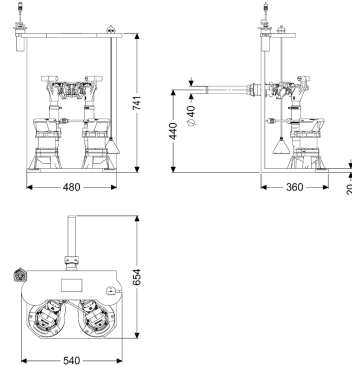


Imp. di pompag. Aquapump Retrofit Duo, GTF 600, campana ad immersione



Informazioni sull'articolo

Cod. Art.: 8744000

GTIN (EAN): 4026092103302

Gruppo di prezzo: 60

Descrizione

L'impianto di pompaggio per l'installazione nei serbatoi di raccolta esistenti per acque di scarico non contenenti sostanze fecali è dotato di due pompe ad immersione, di un blocco antiriflusso e di una chiusura manuale. Il profilo di supporto in polimero (PE) viene utilizzato per assemblare e fissare la stazione di pompaggio. Le chiusure rapide consentono di rimuovere facilmente le pompe. Il comando avviene attraverso una centralina di facile utilizzo, che opzionalmente può essere integrata nel sistema di gestione dell'edificio tramite un contatto a potenziale zero oppure può emettere messaggi di allarme e di guasto collettivi tramite un'interfaccia GSM.

Variante

Tipo d'impianto:	Impianto doppio
Comando della pompa:	Centralina
Blocco antiriflusso:	integrato
Uscita in pressione:	orizzontale

Caratteristiche generali

Norma:	EN 12050-2
Tipo di acque di scarico:	Acque di scarico senza sostanze fecali
Situazione di installazione:	all'interno degli edifici – installazione nel serbatoio di raccolta in loco
Condizioni di consegna:	Kit modulare per il montaggio finale in cantiere
Tipo di impianto:	Duo

Dimensioni	
Peso netto:	24 kg
Peso lordo:	24 kg
Lunghezza imballaggio:	654 mm
Larghezza imballaggio:	550 mm
Altezza imballaggio:	600 mm
Serbatoio/corpo base	
Uscita in pressione (DN):	32
Uscita in pressione (DA):	40 mm
Trasportatore	
Pompa:	GTF 600
Numero di pompe:	2
Peso, pompa:	6 kg
Tipo di collegamento:	Schuko a 2 poli
Tensione di funzionamento:	230
Frequenza di rete:	50 Hz
Corrente nominale:	2,9 A
Lunghezza del cavo di alimentazione della pompa:	10 m
Classe di protezione:	I
Classe di isolamento:	F
Cos ϕ – fattore di potenza:	0,92
Tipo di protezione della pompa:	IP 68 (3 m)
Monitoraggio della temperatura:	integrato
Temperatura materiale (permanente) max.:	40 °C
Portata max.:	12 m ³ /h
Prevalenza max.:	8 m
Numero di giri:	2750 U/min
Potenza P1:	0,65 kW
Potenza P2:	0,4 kW
Tipo di funzionamento:	S1
Tipo di cavo di collegamento della pompa:	H07RN-F 3G 1,5 mm ²
Tipo di girante:	Girante libera
Passaggio libero:	30 mm
Protezione necessaria (protezione di linea):	C 16 A
Comando	
Centralina:	Comfort
Interruttore salvamotore:	sì
Dispositivo di allarme:	sonda ottica
Strumento di rilevazione del livello:	Campana ad immersione
Tipo di rilevazione del livello:	pneumatica
Tipo di protezione della centralina:	IP54
Frequenza di rete:	50 Hz
Tensione di funzionamento:	230 V
Tipo di collegamento:	Schuko a 2 poli
Lunghezza del cavo di alimentazione alla centralina:	1,4 m

Contatto a potenziale zero:	opzionale
Interfaccia GSM:	sì
Interfaccia USB:	sì
Funzione di diario d'esercizio:	sì
Display multi-riga:	sì
Batteria tampone:	sì
Sistema di auto-diagnostica (SDS):	sì
Protezione necessaria (protezione di linea):	C 16 A
Corrente nominale:	2,9 A