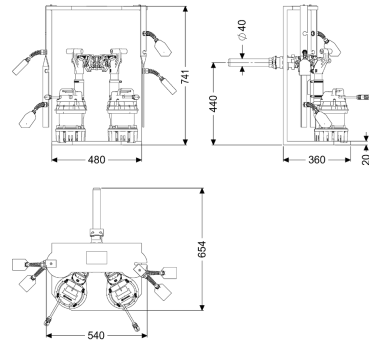


Imp. di pompag. Aquapump Retrofit Duo GTF 1000 interruttore a galleggiante



Informazioni sull'articolo

Cod. Art.: 8744003

GTIN (EAN): 4026092103333

Gruppo di prezzo: 60

Descrizione

L'impianto di pompaggio per l'installazione nei serbatoi di raccolta esistenti per acque di scarico non contenenti sostanze fecali è dotato di due pompe ad immersione, di un blocco antiriflusso e di una chiusura manuale. Il profilo di supporto in polimero (PE) viene utilizzato per assemblare e fissare la stazione di pompaggio. Le chiusure rapide consentono di rimuovere facilmente le pompe. Il comando avviene tramite un interruttore a galleggiante per mezzo di una centralina di facile utilizzo, che in via opzionale può essere integrata nel sistema di gestione dell'edificio tramite un contatto a potenziale zero, oppure può emettere opzionalmente messaggi di allarme e di guasto collettivi tramite un'interfaccia GSM.

Variante

Tipo d'impianto:	Impianto doppio
Comando della pompa:	Centralina
Blocco antiriflusso:	integrato
Uscita in pressione:	orizzontale

Caratteristiche generali

Norma:	EN 12050-2
Tipo di acque di scarico:	senza sostanze fecali
Situazione di installazione:	all'interno degli edifici – installazione nel serbatoio di raccolta in loco
Condizioni di consegna:	Kit modulare per il montaggio finale in cantiere
Tipo di impianto:	Duo

ATEX:	no
Dimensioni	
Peso netto:	20,5 kg
Peso lordo:	20,5 kg
Lunghezza imballaggio:	800 mm
Larghezza imballaggio:	700 mm
Altezza imballaggio:	910 mm
Serbatoio/corpo base	
Uscita in pressione (DN):	32
Uscita in pressione (DA):	40 mm
Trasportatore	
Pompa:	GTF 1000
Numero di pompe:	2
Peso, pompa:	10 kg
Tipo di collegamento:	presa codificata
Tensione di funzionamento:	230
Frequenza di rete:	50 Hz
Corrente nominale:	5,6 A
Lunghezza del cavo di alimentazione della pompa:	10 m
Classe di protezione:	I
Classe di isolamento:	F
Cos ϕ – fattore di potenza:	0,97
Tipo di protezione della pompa:	IP 68 (3 m)
Monitoraggio della temperatura:	integrato
Temperatura materiale (permanente) max.:	40 °C
Portata max.:	14,5 m ³ /h
Prevalenza max.:	10 m
Numero di giri:	2700 U/min
Potenza P1:	1,27 kW
Potenza P2:	0,73 kW
Tipo di funzionamento:	S1
Tipo di cavo di collegamento della pompa:	H07RN-F 3G 1,5 mm ²
Tipo di girante:	Girante libera
Protezione necessaria (protezione di linea):	C 16 A
Comando	
Centralina:	Comfort
Dispositivo di allarme:	Interruttore a galleggiante
Strumento di rilevazione del livello:	Galleggiante
Tipo di rilevazione del livello:	meccanico
Tipo di protezione della centralina:	IP54
Frequenza di rete:	50 Hz
Tensione di funzionamento:	230 V
Tipo di collegamento:	presa codificata
Lunghezza del cavo di alimentazione alla centralina:	1,4 m

Contatto a potenziale zero:	opzionale
Interfaccia GSM:	sì
Interfaccia USB:	sì
Funzione di diario d'esercizio:	sì
Display multi-riga:	sì
Batteria tampone:	sì
Sistema di auto-diagnostica (SDS):	sì
Protezione necessaria (protezione di linea):	C 16 A
Corrente nominale:	5,6 A