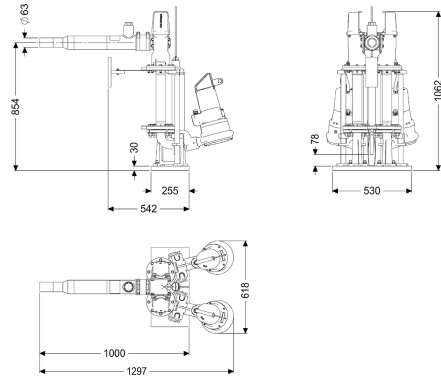


Imp. di pompag. Aquapump Retrofit Duo, STZ 2500, Sonda Idrostatica



Informazioni sull'articolo

Cod. Art.: 8744012

GTIN (EAN): 4026092103494

Gruppo di prezzo: 60

Descrizione

Impianto di pompaggio doppio per l'installazione in un modulo del pozzetto esistente. Diametro minimo richiesto del modulo del pozzetto: 1.000 mm

Variante

Tipo d'impianto:

Impianto doppio

Paletta di chiusura:

sì

Installazione:

Installazione con pompe sommerse

Comando della pompa:

Centralina

Blocco antiriflusso:

integrato

Uscita in pressione:

verticale (versione speciale, su richiesta),
orizzontale (versione standard)

Caratteristiche generali

Norma:

EN 12050-1

Tipo di acque di scarico:

con e senza sostanze fecali

Situazione di installazione:

all'interno degli edifici – installazione nel serbatoio di raccolta in loco

Tipo di impianto:

Duo

ATEX:

no

Dimensioni

Peso netto:

135,6 kg

Peso lordo:

135,6 kg

Lunghezza imballaggio:	1243 mm
Larghezza imballaggio:	618 mm
Altezza imballaggio:	1062 mm
Serbatoio/corpo base	
Uscita in pressione (DN):	63
Uscita in pressione (DA):	50 mm
Trasportatore	
Pompa:	STZ 2500
Numero di pompe:	2
Tipo di collegamento:	presa codificata
Tensione di funzionamento:	400
Frequenza di rete:	50 Hz
Corrente nominale:	4,4 A
Lunghezza del cavo di alimentazione della pompa:	10 m
Classe di protezione:	I
Tipo di protezione della pompa:	IP 68 (3 m)
Monitoraggio della temperatura:	integrato
Temperatura materiale (permanente) max.:	40 °C
Portata max.:	21 m ³ /h
Prevalenza max.:	33 m
Numero di giri:	2900 U/min
Potenza P1:	2,5 kW
Potenza P2:	1,9 kW
Tipo di funzionamento:	S1
Tipo di cavo di collegamento della pompa:	H07RN8-F 6G 1 mm ²
Tipo di girante:	Trituratore
Protezione necessaria (protezione di linea):	3 x C 20 A
Comando	
Centralina:	Comfort
Dispositivo di allarme:	Sonda di livello
Strumento di rilevazione del livello:	Sonda di livello
Tipo di rilevazione del livello:	idrostatico
Tipo di protezione della centralina:	IP54
Frequenza di rete:	50 Hz
Tensione di funzionamento:	400 V
Tipo di collegamento:	presa codificata
Lunghezza del cavo di alimentazione alla centralina:	1,4 m
Contatto a potenziale zero:	opzionale
Interfaccia GSM:	sì
Interfaccia USB:	sì
Funzione di diario d'esercizio:	sì
Display multi-riga:	sì
Batteria tampone:	sì
Sistema di auto-diagnostica (SDS):	sì
Protezione necessaria (protezione di linea):	3 x C 20 A

Corrente nominale:

4,4 A