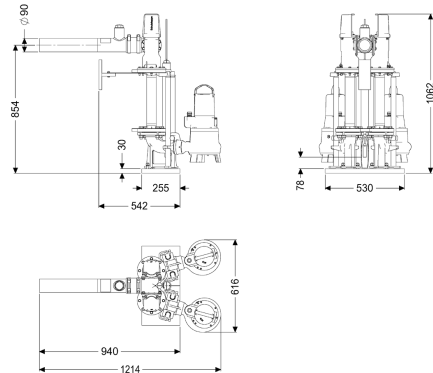


Imp. di pompag. Aquapump Retrofit Duo, GTK 2600, Sonda Idrostatica



Informazioni sull'articolo

Cod. Art.: 8744032
 GTIN (EAN): 4026092103562
 Gruppo di prezzo: 60

Descrizione

Impianto di pompaggio doppio per l'installazione in un modulo del pozzetto esistente. Diametro minimo richiesto del modulo del pozzetto: 1.000 mm

Variante

Tipo d'impianto:	Impianto doppio
Paletta di chiusura:	sì
Installazione:	Installazione con pompe sommerse
Comando della pompa:	Centralina
Blocco antiriflusso:	integrato
Uscita in pressione:	verticale (versione speciale, su richiesta), orizzontale (versione standard)

Caratteristiche generali

Norma:	EN 12050-2 e EN 12050-1 (senza requisiti ATEX)
Tipo di acque di scarico:	con o senza sostanze fecali (in condizioni di posa senza requisiti ATEX)
Situazione di installazione:	all'interno degli edifici – installazione nel serbatoio di raccolta in loco
Tipo di impianto:	Duo
ATEX:	no

Dimensioni

Peso netto:	137,6 kg
-------------	----------

Peso lordo:	137,6 kg
Lunghezza imballaggio:	1090 mm
Larghezza imballaggio:	615 mm
Altezza imballaggio:	1062 mm
Serbatoio/corpo base	
Uscita in pressione (DN):	90
Uscita in pressione (DA):	80 mm
Trasportatore	
Pompa:	GTK 2600
Numero di pompe:	2
Tipo di collegamento:	presa codificata
Tensione di funzionamento:	400
Frequenza di rete:	50 Hz
Corrente nominale:	4,5 A
Lunghezza del cavo di alimentazione della pompa:	10 m
Classe di protezione:	I
Tipo di protezione della pompa:	IP 68 (3 m)
Monitoraggio della temperatura:	integrato
Temperatura materiale (permanente) max.:	40 °C
Portata max.:	71 m ³ /h
Prevalenza max.:	19,6 m
Numero di giri:	2900 U/min
Potenza P1:	2,6 kW
Potenza P2:	2,1 kW
Tipo di funzionamento:	S1
Tipo di cavo di collegamento della pompa:	H07RN-F 7G 1,5 mm ²
Tipo di girante:	Girante monocolore
Protezione necessaria (protezione di linea):	3 x C 16 A
Comando	
Centralina:	Comfort
Dispositivo di allarme:	Sonda di livello
Strumento di rilevazione del livello:	Sonda di livello
Tipo di rilevazione del livello:	idrostatico
Tipo di protezione della centralina:	IP54
Frequenza di rete:	50 Hz
Tensione di funzionamento:	400 V
Tipo di collegamento:	presa codificata
Lunghezza del cavo di alimentazione alla centralina:	1,4 m
Contatto a potenziale zero:	opzionale
Interfaccia GSM:	sì
Interfaccia USB:	sì
Funzione di diario d'esercizio:	sì
Display multi-riga:	sì
Batteria tampone:	sì
Sistema di auto-diagnostica (SDS):	sì

Protezione necessaria (protezione di linea):
Corrente nominale:

3 x C 16 A
4,5 A