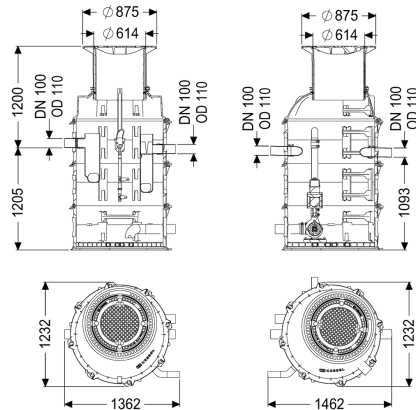


Separato. grassi EasyClean ground NS 1, Auto Mix & Pump, 1520-1700 mm, D



Informazioni sull'articolo

Cod. Art.: 93001/170D-PVS-TS

GTIN (EAN):

Gruppo di prezzo: 60

Vantaggi

- Programma di smaltimento e spurgo
- Personalizzazione possibile tramite centralina
- Smaltimento e pulizia inodori e puliti

Descrizione

L'impianto di separazione per acque di scarico contenenti grassi è adatto all'installazione interrata ed è composto da un separatore di grassi e da un pozzetto tecnico. L'impianto in due parti in materiale plastico resistente nel tempo (PE) è dotato di un sedimentatore di fanghi e di un pozzetto di prelievo integrato. L'accesso per i lavori di pulizia e manutenzione è possibile attraverso i coperchi di ispezione con i rialzi in materiale plastico per la compensazione continua dell'altezza e del livello. L'innovativo sistema Schredder-Mix con trituratore integrato consente l'omogeneizzazione ed il ricircolo del contenuto del serbatoio. La pulizia e lo smaltimento inodore avvengono per mezzo di una pompa ad immersione collocata esternamente, montata in un secondo pozzetto tecnico, che può essere separata dal serbatoio con una paletta di chiusura. L'esecuzione completamente automatica del programma è controllata da una centralina di facile utilizzo con display multi-riga, che può essere integrata nel sistema di gestione dell'edificio tramite un contatto a potenziale zero. La centralina con una lunghezza del cavo di 10 m è installata in fabbrica nel pozzetto tecnico. La pulizia e lo smaltimento possono essere avviati da una postazione remota tramite telecomando. Grazie al programma di pulizia personalizzabile con funzione di scelta rapida, la pulizia può essere adattata alle condizioni locali in base alle esigenze. Con il risciacquo completamente automatizzato dei tubi dell'acqua potabile, è possibile garantire la conformità con la normativa sull'igiene dell'acqua potabile. Il dispositivo di riempimento e le elettrovalvole devono essere installate in loco in un locale asciutto. I collegamenti tra il separatore di grassi ed il pozzetto tecnico, al pari dei tubi vuoti e dei collegamenti, devono essere realizzati in loco. (vedere il kit di collegamento e connessione 917421). Per la classe di carico D deve essere installata in loco una piastra di distribuzione del carico. I piani di rinforzo sono disponibili presso KESSEL. Garanzia di 20 anni sul materiale PE.

Variante

Indicazione sulla profondità di posa:	Profondità di installazione al suolo senza gelo 1700 mm
Paletta di chiusura:	sì
Variante di smaltimento:	Auto Mix & Pump
Sistema Schredder-Mix:	sì
Cestello di raccolta fanghi:	no
Dimensioni nominali (NS):	1
SonicControl:	no
Impianto di smaltimento:	Pompa di smaltimento
Dispositivo di riempimento a norma DIN 1988:	sì
Tipo di smaltimento:	sistema di smaltimento e spurgo automatico
Alimentazione d'acqua:	2 elettrovalvole 1"
Pozzetto di prelievo:	Tipo NBG
Portata (DIN 19901):	E4

Caratteristiche generali

Norma:	EN 1825
Dimensioni	
Peso netto:	440 kg
Peso lordo:	460 kg

Resistenza all'acqua freatica dal fondo serbatoio:	3000 mm
Diametro:	659 mm
Lunghezza max.:	2790 mm
Profondità di posa:	1520 - 1700 mm
Lunghezza d'ingombro:	1425 mm
Larghezza d'ingombro:	1235 mm
Serbatoio/corpo base	
Altezza tubo di uscita rispetto al fondo del serbatoio:	595 mm
Altezza tubo di entrata rispetto al fondo del serbatoio:	705 mm
Larghezza nominale (DA) della uscita:	110 mm
Larghezza nominale (DN) dell'uscita:	100 mm
Larghezza nominale (DA) dell'entrata:	110 mm
Larghezza nominale (DN) dell'entrata:	100 mm
Collegamento del bocchettone di entrata/uscita:	Tubi PE HD a norma DIN 19537, tubi KG PVC a norma DIN 19534, PP o AS
Diametro interno del serbatoio (DI):	1000 mm
Diametro interno dell'accesso (DI):	600 mm
Caratteristiche di copertura	
Tipo di copertura:	Piastra di copertura
Materiale della copertura :	Ghisa grigia
Colore della copertura:	nero
Blocco:	serrato
Classe di carico:	D 400 (EN 124)
Tenuta:	tenuta antiodore e a tenuta stagna
Contenuto di acque di scarico	
Contenuto del separatore:	230 l
Volume complessivo:	370 l
Contenuto del sedimentatore:	140 l
Quantità di grassi accumulabile:	70 l
Trasportatore	
Pompa:	SPF 300 IP68
Numero di pompe:	1
Peso, pompa:	44 kg
Tipo di collegamento:	Connessione diretta
Corrente nominale:	6,2 A
Lunghezza del cavo di alimentazione della pompa:	5 m
Classe di protezione:	I
Classe di isolamento:	F
Tipo di protezione della pompa:	IP 68
Monitoraggio della temperatura:	integrato
Temperatura materiale (permanente) max.:	40 °C
Portata max.:	60 m ³ /h

Prevalenza max.:	17 m
Numero di giri:	2850 U/min
Potenza P1:	3,6 kW
Potenza P2:	3 kW
Tipo di funzionamento:	S2 - 30 min.
Protezione necessaria (protezione di linea):	Protezione tramite centralina da 400 V
Tipo di cavo di collegamento della pompa:	H07RN-F 7G 1,5 mm ²
Tipo di girante:	Girante radiale con tritratore
Comando	
Centralina:	sì
Interruttore salvamotore:	sì
Protezione necessaria (RCD):	30 mA
Tipo di protezione della centralina:	IP54
Frequenza di rete:	50 Hz
Tensione di funzionamento:	400 V
Tipo di collegamento:	Connessione diretta
Contatto a potenziale zero:	sì
Interfaccia GSM:	no
Interfaccia USB:	sì
Funzione di diario d'esercizio:	sì
Display multi-riga:	sì
Batteria tampone:	no
Sistema di auto-diagnostica (SDS):	sì
Corrente nominale:	6,2 A