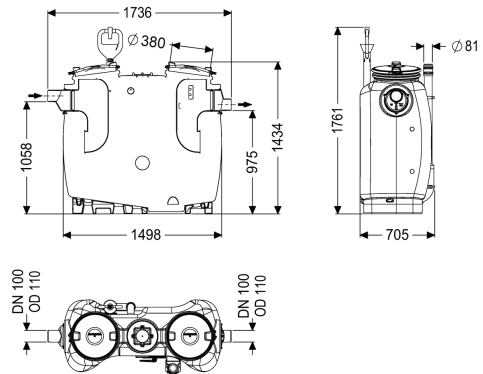


Separatore grassi EasyClean free NS 2, Direct, Disp.Riemp., Oblò isp., SC



Informazioni sull'articolo

Cod. Art.: 93002.32/D
 GTIN (EAN): 4026092063729
 Gruppo di prezzo: 60

Vantaggi

- Direzione di flusso modificabile grazie a bocchettoni intercambiabili e a tenuta stagna (NS 2 - NS 10)
- Funzionamento a bassa manutenzione
- Smaltimento odori ridotti a serbatoio chiuso

Descrizione

Il separatore per acque di scarico contenenti grassi è adatto all'installazione d'appoggio nei locali protetti dal gelo e non utilizza componenti metallici nel serbatoio. Il serbatoio di raccolta in materiale plastico resistente nel tempo (PE) è dotato di un sedimentatore di fanghi integrato e include una base a forma conica per uno smaltimento rapido e pulito. Due coperchi tenuta antiodore con chiusure a leva rapida consentono un facile accesso per i lavori di pulizia e manutenzione. Per lo smaltimento manuale con odori ridotti è disponibile un bocchettone di smaltimento diretto. Dopo lo smaltimento, nel serbatoio rimangono solo 3 litri di volume residuo di fanghi. Garanzia di 20 anni sul materiale PE.

Variante

Variante di smaltimento:	Direct
Sistema Schredder-Mix:	no
Cestello di raccolta fanghi:	sì
Dimensioni nominali (NS):	2
SonicControl:	sì
Impianto di smaltimento:	Collegamento per lo smaltimento
Dispositivo di riempimento a norma DIN 1988:	sì
Tipo di smaltimento:	manuale
Portata (DIN 19901):	F3

Caratteristiche generali

Materiale:	PE
Norma:	EN 1825
Situazione di installazione:	all'interno degli edifici – installazione d'appoggio
Condizioni di consegna:	Pronto all'installazione (i pezzi di collegamento devono essere collegati in cantiere)
In dotazione:	Raccordo Storz B R 2 1/2" per l'autospurgo

Dimensioni

Peso netto:	93 kg
Peso lordo:	108 kg
Lunghezza della superficie di installazione:	1735 mm
Larghezza della superficie di installazione:	706 mm
Altezza della superficie di installazione:	1435 mm
Lunghezza d'ingombro:	1500 mm
Larghezza d'ingombro:	680 mm
Altezza d'ingombro:	1435 mm
Lunghezza imballaggio:	1900 mm
Larghezza imballaggio:	1050 mm
Altezza imballaggio:	1520 mm

Serbatoio/corpo base

Potenza nominale (PN):	10
Uscita in pressione (DN):	65
Uscita in pressione (DA):	75 mm
Altezza tubo di uscita rispetto al fondo del serbatoio:	985 mm
Altezza tubo di entrata rispetto al fondo del serbatoio:	1055 mm
Larghezza nominale (DA) della uscita:	110 mm
Larghezza nominale (DN) dell'uscita:	100 mm
Larghezza nominale (DA) dell'entrata:	110 mm
Larghezza nominale (DN) dell'entrata:	100 mm
Collegamento del bocchettone di entrata/uscita:	Tubi PE HD a norma DIN 19537, tubi HT a norma DIN 19560, PP o AS
Apertura di manutenzione:	420 mm

Caratteristiche di copertura

Tipo di copertura:	Coperchio
Materiale della copertura :	Materiale plastico
Colore della copertura:	viola
Blocco:	Chiusura a leva rapida
Tenuta:	tenuta antiodore

Contenuto di acque di scarico

Contenuto del separatore:	400 l
Volume complessivo:	600 l
Contenuto del sedimentatore:	200 l
Quantità di grassi accumulabile:	100 l

Comando
Centralina: no