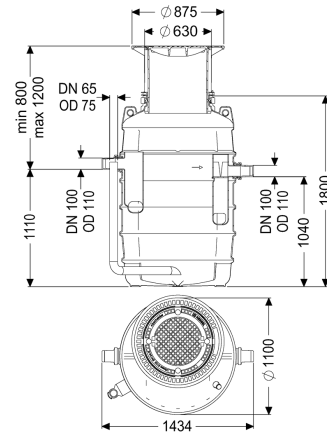


Separato. grassi EasyClean ground NS 4, Direct, 800-1200 mm, A/B, a destra



Informazioni sull'articolo

Cod. Art.: 93004.120B-DR
 GTIN (EAN): 4026092095027
 Gruppo di prezzo: 60

Vantaggi

- Smaltimento pulito e a basso odore
- Punto di smaltimento definito
- Svuotamento completo del separatore

Descrizione

L'impianto separatore per le acque di scarico contenenti grassi è adatto all'installazione interrata e non utilizza componenti metallici nel contenitore. Il serbatoio di raccolta in materiale plastico (PE) durevolmente resistente è dotato di un serbatoio dei fanghi integrato e di una base arrotondata per uno smaltimento rapido e pulito. L'accesso per la pulizia e la manutenzione è possibile attraverso uno o più coperchi di ispezione. Per lo smaltimento manuale inodore è disponibile un bocchettone di smaltimento diretto. Per la classe di carico D deve essere installata in loco una piastra di distribuzione del carico. I piani di armatura sono disponibili presso la KESSEL. Garanzia di 20 anni sul materiale PE.

Variante

Indicazione sulla profondità di posa:	Installazione interrata, profondità antigelo 1200 mm
Direzione di flusso:	a destra
Variante di smaltimento:	Direct
Dimensioni nominali (NS):	4
Impianto di smaltimento:	Tubo per lo smaltimento
Tipo di smaltimento:	manuale
Portata (DIN 19901):	E2

Caratteristiche generali

Materiale:	PE
Situazione di installazione:	all'esterno degli edifici – installazione interrata

Condizioni di consegna:	Pronto all'installazione (i pezzi di collegamento devono essere collegati in cantiere)
Dimensioni	
Peso netto:	130 kg
Peso lordo:	137 kg
Resistenza all'acqua freatica dal fondo serbatoio:	500 mm
Diametro:	648 mm
Profondità di posa:	800 - 1200 mm
Lunghezza:	1380 mm
Larghezza:	1106 mm
Lunghezza imballaggio:	900 mm
Larghezza imballaggio:	900 mm
Altezza imballaggio:	2628 mm
Serbatoio/corpo base	
Altezza tubo di uscita rispetto al fondo del serbatoio:	1040 mm
Altezza tubo di entrata rispetto al fondo del serbatoio:	1110 mm
Larghezza nominale (DN) dell'uscita:	100 mm
Larghezza nominale (DN) dell'entrata:	100 mm
Collegamento del bocchettone di entrata/uscita:	Tubi PE HD a norma DIN 19537, tubi KG PVC a norma DIN 19534, PP o AS
Diametro interno dell'accesso (DI):	600 mm
Caratteristiche di copertura	
Tipo di copertura:	Piastra di copertura
Materiale della copertura :	Ghisa grigia
Colore della copertura:	nero
Classe di carico:	B 125 (EN 124)
Tenuta:	tenuta antiodore e a tenuta stagna
Contenuto di acque di scarico	
Contenuto del separatore:	370 l
Contenuto del sedimentatore:	400 l
Quantità di grassi accumulabile:	160 l
Quantità di liquidi leggeri accumulabile:	160 l