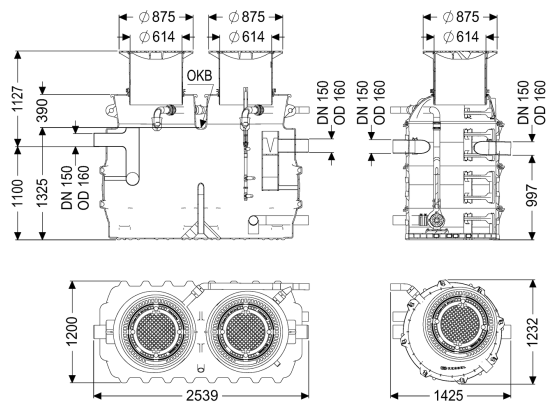


Separato. grassi EasyClean ground NS 7, Auto Mix, 975-1165 mm, D



Informazioni sull'articolo

Cod. Art.: 93007/120D-DSP-TS

GTIN (EAN):

Gruppo di prezzo: 60

Vantaggi

- Programma di spurgo
- Personalizzazione possibile tramite centralina
- Funzionamento a bassa manutenzione

Descrizione

L'impianto di separazione per acque di scarico contenenti grassi è adatto all'installazione interrata ed è composto da un separatore di grassi e da un pozzetto tecnico. L'impianto in due parti in materiale plastico resistente nel tempo (PE) è dotato di un sedimentatore di fanghi e di un pozzetto di prelievo integrato. L'accesso per i lavori di pulizia e manutenzione è possibile attraverso i coperchi di ispezione con i rialzi in materiale plastico per la compensazione continua dell'altezza e del livello. L'innovativo sistema Schredder-Mix con trituratore integrato consente l'omogeneizzazione ed il ricircolo del contenuto del serbatoio. La pulizia avviene per mezzo di una pompa ad immersione collocata esternamente, montata in un secondo pozzetto tecnico, che può essere separata dal serbatoio con una paletta di chiusura. Per lo smaltimento manuale inodore è disponibile un bocchettone di smaltimento diretto. L'esecuzione completamente automatica del programma è controllata da una centralina di facile utilizzo con display multi-riga, che può essere integrata nel sistema di gestione dell'edificio tramite un contatto a potenziale zero. La centralina con una lunghezza del cavo di 10 m è installata in fabbrica nel pozzetto tecnico. La pulizia e lo smaltimento possono essere avviati da una postazione remota tramite telecomando. Grazie al programma di pulizia personalizzabile con funzione di scelta rapida, la pulizia può essere adattata alle condizioni locali in base alle esigenze. Con il risciacquo completamente automatizzato dei tubi dell'acqua potabile, è possibile garantire la conformità con la normativa sull'igiene dell'acqua potabile. Il dispositivo di riempimento e le elettrovalvole devono essere installate in loco in un locale asciutto. I collegamenti tra il separatore di grassi ed il pozzetto tecnico, al pari dei tubi vuoti e dei collegamenti, devono essere realizzati in loco. (vedere il kit di collegamento e connessione 917421). Per la classe di carico D deve essere installata in loco una piastra di distribuzione del carico. I piani di rinforzo sono disponibili presso KESSEL. Garanzia di 20 anni sul materiale PE.

Variante

| | |
|--|--|
| Indicazione sulla profondità di posa: | Installazione interrata, profondità antigelo 1200 mm |
| Paletta di chiusura: | sì |
| Variante di smaltimento: | Auto Mix |
| Sistema Schredder-Mix: | sì |
| Cestello di raccolta fanghi: | no |
| Dimensioni nominali (NS): | 7 |
| SonicControl: | no |
| Impianto di smaltimento: | Collegamento per lo smaltimento |
| Dispositivo di riempimento a norma DIN 1988: | sì |
| Tipo di smaltimento: | strumento di spurgo automatico |
| Alimentazione d'acqua: | 2 elettrovalvole 1" |
| Pozzetto di prelievo: | Tipo NBG |
| Portata (DIN 19901): | E4 |

Caratteristiche generali

| | |
|------------------------------|---|
| Materiale: | PE |
| Norma: | EN 1825 |
| Situazione di installazione: | all'esterno degli edifici – installazione interrata |
| Condizioni di consegna: | Pronto all'installazione (componenti elettrici e pezzi di collegamento devono essere collegati in cantiere) |
| In dotazione: | Raccordo Storz B R 2 1/2" per l'autospurgo |

Dimensioni

| | |
|---------------------------------|--|
| Peso netto: | 775 kg |
| Peso lordo: | 795 kg |
| Diametro: | 659 mm |
| Lunghezza max.: | 3965 mm |
| Profondità di posa: | 975 - 1165 mm |
| Tipo di regolazione in altezza: | rialzo telescopico, inclinabile di 5 gradi |
| Lunghezza d'ingombro: | 2540 mm |
| Larghezza d'ingombro: | 1235 mm |

Serbatoio/corpo base

| | |
|--|--|
| Altezza tubo di uscita rispetto al fondo del serbatoio: | 995 mm |
| Altezza tubo di entrata rispetto al fondo del serbatoio: | 1100 mm |
| Larghezza nominale (DA) della uscita: | 160 mm |
| Larghezza nominale (DN) dell'uscita: | 150 mm |
| Larghezza nominale (DA) dell'entrata: | 160 mm |
| Larghezza nominale (DN) dell'entrata: | 150 mm |
| Collegamento del bocchettone di entrata/uscita: | Tubi PE HD a norma DIN 19537, tubi KG PVC a norma DIN 19534, PP o AS |
| Diametro interno del serbatoio (DI): | 1000 mm |
| Diametro interno dell'accesso (DI): | 600 mm |

Caratteristiche di copertura

| | |
|-----------------------------|------------------------------------|
| Tipo di copertura: | Piastra di copertura |
| Materiale della copertura : | Ghisa grigia |
| Colore della copertura: | nero |
| Blocco: | serrato |
| Classe di carico: | D 400 (EN 124) |
| Tenuta: | tenuta antiodore e a tenuta stagna |

Contenuto di acque di scarico

| | |
|----------------------------------|--------|
| Contenuto del separatore: | 1100 l |
| Volume complessivo: | 1800 l |
| Contenuto del sedimentatore: | 700 l |
| Quantità di grassi accumulabile: | 280 l |

Trasportatore

| | |
|--|---------------------|
| Pompa: | SPF 300 IP68 |
| Numero di pompe: | 1 |
| Peso, pompa: | 44 kg |
| Tipo di collegamento: | Connessione diretta |
| Corrente nominale: | 6,2 A |
| Lunghezza del cavo di alimentazione della pompa: | 5 m |
| Classe di protezione: | I |
| Classe di isolamento: | F |
| Tipo di protezione della pompa: | IP 68 |

| | |
|--|--|
| Monitoraggio della temperatura: | integrato |
| Temperatura materiale (permanente) max.: | 40 °C |
| Portata max.: | 60 m ³ /h |
| Prevalenza max.: | 17 m |
| Numero di giri: | 2850 U/min |
| Potenza P1: | 3,6 kW |
| Potenza P2: | 3 kW |
| Tipo di funzionamento: | S2 - 30 min. |
| Protezione necessaria (protezione di linea): | Protezione tramite centralina da 400 V |
| Tipo di cavo di collegamento della pompa: | H07RN-F 7G 1,5 mm ² |
| Tipo di girante: | Girante radiale con trituratore |
| Comando | |
| Centralina: | sì |
| Interruttore salvamotore: | sì |
| Protezione necessaria (RCD): | 30 mA |
| Tipo di protezione della centralina: | IP54 |
| Frequenza di rete: | 50 Hz |
| Tensione di funzionamento: | 400 V |
| Tipo di collegamento: | Connessione diretta |
| Contatto a potenziale zero: | sì |
| Interfaccia GSM: | no |
| Interfaccia USB: | no |
| Funzione di diario d'esercizio: | sì |
| Display multi-riga: | sì |
| Batteria tampone: | no |
| Sistema di auto-diagnostica (SDS): | sì |
| Corrente nominale: | 6,2 A |