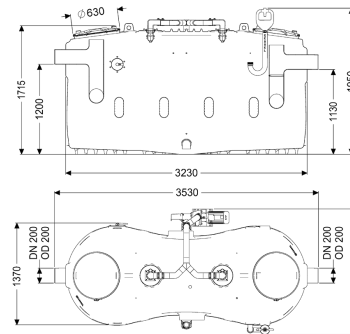


## Separatore grassi EasyClean free NS 15, Mix, a sinistra



### Informazioni sull'articolo

Cod. Art.: 93015-01-DS-L  
 GTIN (EAN): 4026092105153  
 Gruppo di prezzo: 60

### Vantaggi

- Direzione di flusso modificabile grazie a bocchettoni intercambiabili e a tenuta stagna (NS 2 - NS 10)
- Semplice comando
- Funzionamento a bassa manutenzione

### Descrizione

Il separatore per acque di scarico contenenti grassi è adatto all'installazione d'appoggio nei locali protetti dal gelo e non utilizza componenti metallici nel serbatoio. Il serbatoio di raccolta in materiale plastico resistente nel tempo (PE) è dotato di un sedimentatore di fanghi integrato e include una base a forma conica per uno smaltimento rapido e pulito. Due coperchi tenuta antiodore con chiusura a leva rapida consentono un facile accesso per i lavori di pulizia e manutenzione. L'innovativo sistema Schredder-Mix con tritatore integrato consente l'omogeneizzazione e il ricircolo del contenuto del serbatoio. La pulizia avviene per mezzo di una pompa collocata esternamente e può essere separata con una paletta di chiusura. Dopo lo smaltimento, nel serbatoio rimangono solo 3 litri di volume residuo di fanghi. Per lo smaltimento manuale inodore è disponibile un bocchettone di smaltimento diretto. Garanzia di 20 anni sul materiale PE.

#### Variante

Paletta di chiusura:	sì
Direzione di flusso:	a sinistra
Variante di smaltimento:	Mix
Sistema Schredder-Mix:	sì
Cestello di raccolta fanghi:	no
Dimensioni nominali (NS):	15
SonicControl:	no
Impianto di smaltimento:	Collegamento per lo smaltimento
Dispositivo di riempimento a norma DIN 1988:	sì

Tipo di smaltimento:	sistema di spurgo manuale
Alimentazione d'acqua:	1 valvola a vite 1"
Portata (DIN 19901):	F3
<b>Caratteristiche generali</b>	
Materiale:	PE
Situazione di installazione:	all'interno degli edifici – installazione d'appoggio
Condizioni di consegna:	Pronto all'installazione (componenti elettrici e pezzi di collegamento devono essere collegati in cantiere)
In dotazione:	Raccordo Storz B R 2 1/2" per l'autospurgo
<b>Dimensioni</b>	
Peso netto:	410 kg
Peso lordo:	485 kg
Lunghezza della superficie di installazione:	3530 mm
Larghezza della superficie di installazione:	1680 mm
Altezza della superficie di installazione:	1950 mm
Lunghezza imballaggio:	3530 mm
Larghezza imballaggio:	1680 mm
Altezza imballaggio:	2085 mm
<b>Serbatoio/corpo base</b>	
Potenza nominale (PN):	10
Uscita in pressione (DN):	65
Uscita in pressione (DA):	75 mm
Altezza tubo di uscita rispetto al fondo del serbatoio:	1130 mm
Altezza tubo di entrata rispetto al fondo del serbatoio:	1200 mm
Larghezza nominale (DA) della uscita:	200 mm
Larghezza nominale (DN) dell'uscita:	200 mm
Larghezza nominale (DA) dell'entrata:	200 mm
Larghezza nominale (DN) dell'entrata:	200 mm
Collegamento del bocchettone di entrata/uscita:	Tubi PE HD a norma DIN 19537, tubi HT a norma DIN 19560, PP o AS
Apertura di manutenzione:	420 mm
<b>Caratteristiche di copertura</b>	
Tipo di copertura:	Coperchio
Materiale della copertura :	Materiale plastico
Colore della copertura:	viola
Blocco:	Chiusura a leva rapida
Tenuta:	tenuta antiodore
<b>Contenuto di acque di scarico</b>	
Contenuto del separatore:	2230 l
Volume complessivo:	3730 l
Contenuto del sedimentatore:	1500 l
Quantità di grassi accumulabile:	600 l

Trasportatore	
Numero di pompe:	1
Tipo di collegamento:	Connessione diretta
Corrente nominale:	6,2 A
Lunghezza del cavo di alimentazione della pompa:	5 m
Classe di protezione:	I
Cos $\phi$ – fattore di potenza:	0,87
Tipo di protezione della pompa:	IP 55
Monitoraggio della temperatura:	integrato
Temperatura materiale (permanente) max.:	40 °C
Portata max.:	60 m <sup>3</sup> /h
Prevalenza max.:	17 m
Numero di giri:	2850 U/min
Potenza P1:	3,6 kW
Potenza P2:	3 kW
Tipo di funzionamento:	S2 - 30 min.
Tipo di cavo di collegamento della pompa:	H07RN-F 7G 1,5 mm <sup>2</sup>
Tipo di girante:	Girante radiale con tritratore
Comando	
Centralina:	sì
Protezione necessaria (RCD):	30 mA
Frequenza di rete:	50 Hz
Tensione di funzionamento:	400 V
Tipo di collegamento:	Connessione diretta
Corrente nominale:	6,2 A