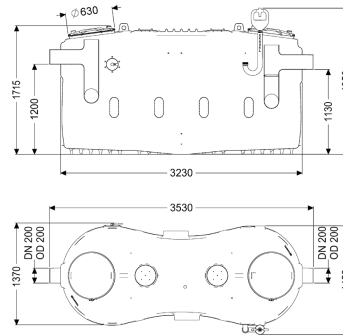


Separatore grassi EasyClean free NS 15, Standard, a sinistra



Informazioni sull'articolo

Cod. Art.: 93015-01-L
 GTIN (EAN): 4026092105238
 Gruppo di prezzo: 60

Vantaggi

- Direzione di flusso modificabile grazie a bocchettoni intercambiabili e a tenuta stagna (NS 2 - NS 10)
- Installabile successivamente fino ad Auto Mix & Pump
- Funzionamento a bassa manutenzione

Descrizione

Il separatore per acque di scarico contenenti grassi è adatto all'installazione d'appoggio nei locali protetti dal gelo e non utilizza componenti metallici nel serbatoio. Il serbatoio di raccolta in materiale plastico resistente nel tempo (PE) è dotato di un sedimentatore di fanghi integrato e include una base a forma conica per uno smaltimento rapido e pulito. Due coperchi tenuta antiodore con chiusura a leva rapida consentono un facile accesso per i lavori di pulizia e manutenzione. Lo smaltimento manuale avviene con il serbatoio aperto. Garanzia di 20 anni sul materiale PE.

Variante

Direzione di flusso:	a sinistra
Variante di smaltimento:	Standard
Sistema Schredder-Mix:	no
Dimensioni nominali (NS):	15,00
SonicControl:	no
Tipo di smaltimento:	manuale con tubo flessibile di aspirazione

Caratteristiche generali

Situazione di installazione:	installazione d'appoggio
Condizioni di consegna:	Pronto all'installazione (i pezzi di collegamento devono essere collegati in cantiere)
ATEX:	no

Dimensioni

Peso netto:	355 kg
Peso lordo:	430 kg
Lunghezza della superficie di installazione:	3530 mm
Larghezza della superficie di installazione:	1680 mm
Altezza della superficie di installazione:	1950 mm
Lunghezza d'ingombro:	3530 mm
Larghezza d'ingombro:	1490 mm
Altezza d'ingombro:	1950 mm
Lunghezza imballaggio:	3530 mm
Larghezza imballaggio:	1490 mm
Altezza imballaggio:	2085 mm

Serbatoio/corpo base

Altezza tubo di uscita rispetto al fondo del serbatoio:	1130 mm
Altezza tubo di entrata rispetto al fondo del serbatoio:	1200 mm
Larghezza nominale (DA) della uscita:	200 mm
Larghezza nominale (DN) dell'uscita:	200 mm
Larghezza nominale (DA) dell'entrata:	200 mm
Larghezza nominale (DN) dell'entrata:	200 mm

Caratteristiche di copertura

Tipo di copertura:	Coperchio
Materiale della copertura :	Materiale plastico
Colore della copertura:	viola
Tenuta:	tenuta antiodore

Contenuto di acque di scarico

Contenuto del separatore:	2230 l
Spessore massimo dello strato di grasso:	180 mm
Volume complessivo:	3730 l
Contenuto del sedimentatore:	1500 l
Quantità di grassi accumulabile:	600 l