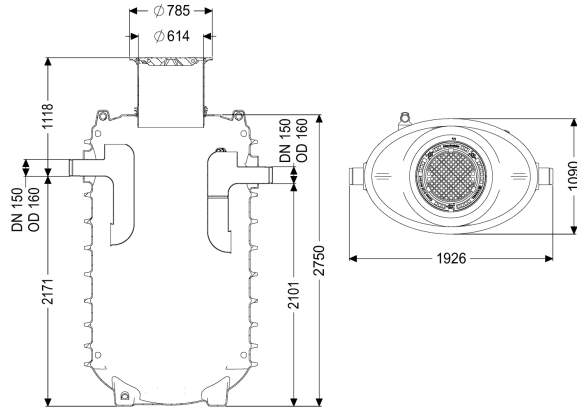


Separato. grassi EasyClean ground NS 10, Direct, 670-1170 mm,A/B, a destra



Informazioni sull'articolo

Cod. Art.: 95100-120B-DR
 GTIN (EAN): 4026092100684
 Gruppo di prezzo: 60

Vantaggi

- Smaltimento pulito e a basso odore
- Punto di smaltimento definito
- Svuotamento completo del separatore

Descrizione

L'impianto di separazione per acque di scarico contenenti grassi è adatto per l'installazione interrata e non necessita di componenti metallici nel serbatoio. Il serbatoio di raccolta in materiale plastico resistente nel tempo (PE) è dotato di un sedimentatore di fanghi integrato e di una base arrotondata per uno smaltimento rapido e pulito. L'accesso per la pulizia e la manutenzione è possibile attraverso un coperchio di ispezione. Per lo smaltimento manuale è disponibile un bocchettone di smaltimento diretto. Per la classe di carico D deve essere installata in loco una piastra di distribuzione del carico. I piani di rinforzo sono parte integrante delle istruzioni per l'installazione e l'uso e sono disponibili presso KESSEL. Il serbatoio è resistente all'acqua freatica fino alla sommità del terreno (ST). Garanzia di 20 anni sul materiale PE.

Variante

| | |
|---------------------------------------|--|
| Indicazione sulla profondità di posa: | Installazione interrata, profondità antigelo 1200 mm |
| Direzione di flusso: | a destra |
| Variante di smaltimento: | Direct |
| Dimensioni nominali (NS): | 10 |
| Impianto di smaltimento: | Tubo per lo smaltimento |
| Tipo di smaltimento: | manuale |
| Portata (DIN 19901): | E4 |

Caratteristiche generali

Materiale: PE

| | |
|--|--|
| Norma: | EN 1825, DIN 4040-100 |
| Situazione di installazione: | all'esterno degli edifici – installazione interrata |
| Condizioni di consegna: | Pronto all'installazione (i pezzi di collegamento devono essere collegati in cantiere) |
| Dimensioni | |
| Peso netto: | 350 kg |
| Peso lordo: | 350 kg |
| Diametro: | 648 mm |
| Profondità di posa: | 670 - 1170 mm |
| Lunghezza: | 1870 mm |
| Larghezza: | 1150 mm |
| Altezza: | 2795 mm |
| Lunghezza imballaggio: | 2500 mm |
| Larghezza imballaggio: | 2700 mm |
| Altezza imballaggio: | 1240 mm |
| Serbatoio/corpo base | |
| Altezza tubo di uscita rispetto al fondo del serbatoio: | 2100 mm |
| Altezza tubo di entrata rispetto al fondo del serbatoio: | 2170 mm |
| Larghezza nominale (DN) dell'uscita: | 150 mm |
| Larghezza nominale (DA) dell'entrata: | 160 mm |
| Larghezza nominale (DN) dell'entrata: | 150 mm |
| Collegamento del bocchettone di entrata/uscita: | Tubi PE HD a norma DIN 19537, tubi KG PVC a norma DIN 19534, PP o AS |
| Diametro interno dell'accesso (DI): | 600 mm |
| Caratteristiche di copertura | |
| Tipo di copertura: | Piastra di copertura |
| Materiale della copertura : | Ghisa grigia |
| Colore della copertura: | nero |
| Blocco: | Lock & Lift |
| Classe di carico: | B 125 (EN 124) |
| Tenuta: | tenuta antiodore e a tenuta stagna |
| Contenuto di acque di scarico | |
| Contenuto del separatore: | 1100 l |
| Spessore massimo dello strato di grasso: | 385 mm |
| Volume complessivo: | 2100 l |
| Contenuto del sedimentatore: | 1000 l |
| Quantità di grassi accumulabile: | 400 l |