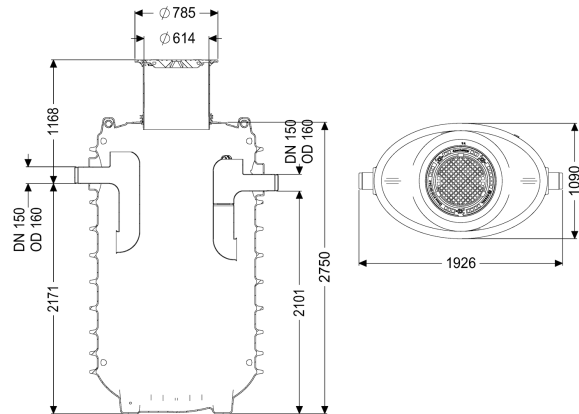


Separato. grassi EasyClean ground NS 10, Standard, 670-1170 mm, Classe A/B



Informazioni sull'articolo

Cod. Art.: 95100-120B

GTIN (EAN): 4026092100363

Gruppo di prezzo: 60

Vantaggi

- Rialzo telescopico con piastra di copertura tenuta antidiodore in diverse classi di carico
- Resistente all'acqua freatica
- Funzionamento a bassa manutenzione

Descrizione

L'impianto di separazione per acque di scarico contenenti grassi è adatto per l'installazione interrata e non necessita di componenti metallici nel serbatoio. Il serbatoio di raccolta in materiale plastico resistente nel tempo (PE) è dotato di un sedimentatore di fanghi integrato e di una base arrotondata per uno smaltimento rapido e pulito. L'accesso per la pulizia e la manutenzione è possibile attraverso un coperchio di ispezione.

Lo smaltimento manuale avviene con il serbatoio aperto.

Per la classe di carico D deve essere installata in loco una piastra di distribuzione del carico. I piani di rinforzo sono parte integrante delle istruzioni per l'installazione e l'uso e sono disponibili presso KESSEL.

Il serbatoio è resistente all'acqua freatica fino alla sommità del terreno (ST).

Garanzia di 20 anni sul materiale PE.

Variante

Indicazione sulla profondità di posa:

Installazione interrata, profondità antigelo 1200 mm

Variante di smaltimento:

Standard

Sistema Schredder-Mix:

no

Cestello di raccolta fanghi:

no

Dimensioni nominali (NS):

10

SonicControl:

no

Dispositivo di riempimento a norma DIN 1988:

no

Tipo di smaltimento:

manuale con tubo flessibile di aspirazione

Portata (DIN 19901):	E4
Caratteristiche generali	
Materiale:	PE
Norma:	EN 1825, DIN 4040-100
Situazione di installazione:	all'esterno degli edifici – installazione interrata
Condizioni di consegna:	Pronto all'installazione (i pezzi di collegamento devono essere collegati in cantiere)
Dimensioni	
Peso netto:	333 kg
Peso lordo:	395 kg
Profondità di posa:	670 - 1170 mm
Tipo di regolazione in altezza:	rialzo telescopico, inclinabile di 5 gradi
Lunghezza:	1870 mm
Larghezza:	1090 mm
Altezza:	2795 mm
Lunghezza imballaggio:	2500 mm
Larghezza imballaggio:	2700 mm
Altezza imballaggio:	1240 mm
Serbatoio/corpo base	
Altezza tubo di uscita rispetto al fondo del serbatoio:	2100 mm
Altezza tubo di entrata rispetto al fondo del serbatoio:	2170 mm
Larghezza nominale (DA) della uscita:	160 mm
Larghezza nominale (DN) dell'uscita:	150 mm
Larghezza nominale (DA) dell'entrata:	160 mm
Larghezza nominale (DN) dell'entrata:	150 mm
Collegamento del bocchettone di entrata/uscita:	Tubi PE HD a norma DIN 19537, tubi KG PVC a norma DIN 19534, PP o AS
Diametro interno dell'accesso (DI):	600 mm
Caratteristiche di copertura	
Tipo di copertura:	Piastra di copertura
Materiale della copertura :	Ghisa grigia
Colore della copertura:	nero
Blocco:	Lock & Lift
Classe di carico:	B 125 (EN 124)
Tenuta:	tenuta antiodore e a tenuta stagna
Contenuto di acque di scarico	
Contenuto del separatore:	1100 l
Spessore massimo dello strato di grasso:	385 mm
Volume complessivo:	2100 l
Contenuto del sedimentatore:	1000 l
Quantità di grassi accumulabile:	400 l
Comando	

Centralina:

no