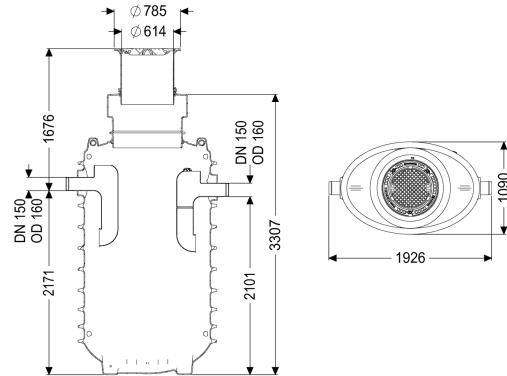


Separato. grassi EasyClean ground NS 10, Standard, 1020-1720mm, Classe A/B



Informazioni sull'articolo

Cod. Art.: 95100-170B

GTIN (EAN): 4026092100523

Gruppo di prezzo: 60

Vantaggi

- Rialzo telescopico con piastra di copertura tenuta antidiodore in diverse classi di carico
- Resistente all'acqua freatica
- Funzionamento a bassa manutenzione

Descrizione

L'impianto di separazione per acque di scarico contenenti grassi è adatto per l'installazione interrata e non necessita di componenti metallici nel serbatoio. Il serbatoio di raccolta in materiale plastico resistente nel tempo (PE) è dotato di un sedimentatore di fanghi integrato e di una base arrotondata per uno smaltimento rapido e pulito. L'accesso per la pulizia e la manutenzione è possibile attraverso un coperchio di ispezione.

Lo smaltimento manuale avviene con il serbatoio aperto.

Per la classe di carico D deve essere installata in loco una piastra di distribuzione del carico. I piani di rinforzo sono parte integrante delle istruzioni per l'installazione e l'uso e sono disponibili presso KESSEL.

Il serbatoio è resistente all'acqua freatica fino alla sommità del terreno (ST).

Garanzia di 20 anni sul materiale PE.

Variante

Indicazione sulla profondità di posa:

Profondità di installazione al suolo senza gelo 1700 mm

Variante di smaltimento:

Standard

Sistema Schredder-Mix:

no

Cestello di raccolta fanghi:

no

Dimensioni nominali (NS):

10

SonicControl:

no

Dispositivo di riempimento a norma DIN 1988:

no

| | |
|--|--|
| Tipo di smaltimento: | manuale con tubo flessibile di aspirazione |
| Portata (DIN 19901): | E4 |
| Caratteristiche generali | |
| Materiale: | PE |
| Norma: | EN 1825, DIN 4040-100 |
| Situazione di installazione: | all'esterno degli edifici – installazione interrata |
| Condizioni di consegna: | Pronto all'installazione (i pezzi di collegamento devono essere collegati in cantiere) |
| Dimensioni | |
| Peso netto: | 370 kg |
| Peso lordo: | 370 kg |
| Profondità di posa: | 1020 - 1720 mm |
| Tipo di regolazione in altezza: | rialzo telescopico, inclinabile di 5 gradi |
| Lunghezza: | 1870 mm |
| Larghezza: | 1090 mm |
| Altezza: | 2795 mm |
| Lunghezza imballaggio: | 2500 mm |
| Larghezza imballaggio: | 2700 mm |
| Altezza imballaggio: | 12400 mm |
| Serbatoio/corpo base | |
| Altezza tubo di uscita rispetto al fondo del serbatoio: | 2100 mm |
| Altezza tubo di entrata rispetto al fondo del serbatoio: | 2170 mm |
| Larghezza nominale (DA) della uscita: | 160 mm |
| Larghezza nominale (DN) dell'uscita: | 150 mm |
| Larghezza nominale (DA) dell'entrata: | 160 mm |
| Larghezza nominale (DN) dell'entrata: | 150 mm |
| Collegamento del bocchettone di entrata/uscita: | Tubi PE HD a norma DIN 19537, tubi KG PVC a norma DIN 19534, PP o AS |
| Diametro interno dell'accesso (DI): | 600 mm |
| Caratteristiche di copertura | |
| Tipo di copertura: | Piastra di copertura |
| Materiale della copertura : | Ghisa grigia |
| Colore della copertura: | nero |
| Blocco: | Lock & Lift |
| Classe di carico: | B 125 (EN 124) |
| Tenuta: | tenuta antiodore e a tenuta stagna |
| Contenuto di acque di scarico | |
| Contenuto del separatore: | 1100 l |
| Spessore massimo dello strato di grasso: | 385 mm |
| Volume complessivo: | 2100 l |
| Contenuto del sedimentatore: | 1000 l |
| Quantità di grassi accumulabile: | 400 l |

Comando
Centralina: no