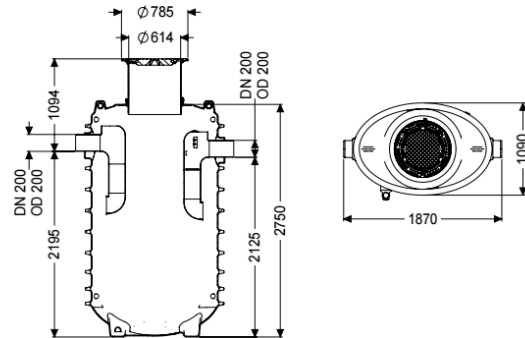


Separato. grassi EasyClean ground NS 12,5, Direct, 645-1145 mm, A/B, DX



Informazioni sull'articolo

Cod. Art.: 95125-120B-DR
 GTIN (EAN): 4026092100691
 Gruppo di prezzo: 60

Vantaggi

- Smaltimento pulito e a basso odore
- Punto di smaltimento definito
- Svuotamento completo del separatore

Descrizione

L'impianto di separazione per acque di scarico contenenti grassi è adatto per l'installazione interrata e non necessita di componenti metallici nel serbatoio. Il serbatoio di raccolta in materiale plastico resistente nel tempo (PE) è dotato di un sedimentatore di fanghi integrato e di una base arrotondata per uno smaltimento rapido e pulito. L'accesso per la pulizia e la manutenzione è possibile attraverso un coperchio di ispezione. Per lo smaltimento manuale è disponibile un bocchettone di smaltimento diretto. Per la classe di carico D deve essere installata in loco una piastra di distribuzione del carico. I piani di rinforzo sono parte integrante delle istruzioni per l'installazione e l'uso e sono disponibili presso KESSEL. Il serbatoio è resistente all'acqua freatica fino alla sommità del terreno (ST). Garanzia di 20 anni sul materiale PE.

Variante

Indicazione sulla profondità di posa:	Installazione interrata, profondità antigelo 1200 mm
Direzione di flusso:	a destra
Variante di smaltimento:	Direct
Dimensioni nominali (NS):	12,5
Impianto di smaltimento:	Tubo per lo smaltimento
Tipo di smaltimento:	manuale
Portata (DIN 19901):	E4

Caratteristiche generali

Materiale: PE

Norma:	EN 1825, DIN 4040-100
Situazione di installazione:	all'esterno degli edifici – installazione interrata
Condizioni di consegna:	Pronto all'installazione (i pezzi di collegamento devono essere collegati in cantiere)
Dimensioni	
Peso netto:	355 kg
Peso lordo:	355 kg
Diametro:	648 mm
Profondità di posa:	645 - 1145 mm
Lunghezza:	1870 mm
Larghezza:	1090 mm
Altezza:	2795 mm
Lunghezza imballaggio:	2500 mm
Larghezza imballaggio:	2700 mm
Altezza imballaggio:	1240 mm
Serbatoio/corpo base	
Altezza tubo di uscita rispetto al fondo del serbatoio:	2125 mm
Altezza tubo di entrata rispetto al fondo del serbatoio:	2195 mm
Larghezza nominale (DN) dell'uscita:	200 mm
Larghezza nominale (DA) dell'entrata:	200 mm
Larghezza nominale (DN) dell'entrata:	200 mm
Collegamento del bocchettone di entrata/uscita:	Tubi PE HD a norma DIN 19537, tubi KG PVC a norma DIN 19534, PP o AS
Diametro interno dell'accesso (DI):	600 mm
Caratteristiche di copertura	
Tipo di copertura:	Piastra di copertura
Materiale della copertura :	Ghisa grigia
Colore della copertura:	nero
Blocco:	Lock & Lift
Classe di carico:	B 125 (EN 124)
Tenuta:	tenuta antiodore e a tenuta stagna
Contenuto di acque di scarico	
Contenuto del separatore:	880 l
Spessore massimo dello strato di grasso:	475 mm
Volume complessivo:	2130 l
Contenuto del sedimentatore:	1250 l
Quantità di grassi accumulabile:	500 l