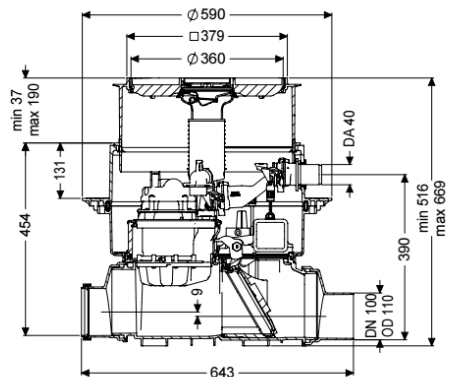


## Rückstauhebeanlage Ecolift DN 100, Bodenplatte, befliesbar



### Artikelinformationen

Artikelnummer: 21100X  
 GTIN: 4026092046845  
 Preisgruppe: 20

### Produktvorteile

- Hybrid-Funktion, nutzt das natürliche Gefälle zum Kanal - Pumpeneinsatz nur bei Rückstau
- Leise und energiesparend
- Doppelte Sicherheit durch Rückstauklappe und Druckschleife

### Beschreibung

Die Rückstauhebeanlage für fäkalienhaltiges und fäkalienfreies Abwasser ist mit einer Pumpe und einem motorischen Verschlussystem ausgestattet. Im Normalzustand ist der Rohrquerschnitt frei geöffnet und die Entwässerung erfolgt über das natürliche Gefälle zum Kanal. Rückstau wird durch eine optische Sonde erkannt, wodurch das motorische Verschlussystem automatisch geschlossen wird. Die Entwässerung während der Rückstauphase erfolgt über eine Druckleitung, die das Abwasser über die Rückstauenebene führt und in den Kanal fördert. Anschlussbohrung im Grundkörper für den Erdeinbau, inkl. Dichtung für Druckleitung und Kabelleerrohr. Die Steuerung erfolgt durch ein anwenderfreundliches Schaltgerät, das optional über einen potentialfreien Kontakt in die Gebäudeleittechnik eingebunden werden oder Alarm- und Sammelstörmeldungen über eine GSM-Schnittstelle ausgeben kann.

#### Ausführung

Notverschluss:	ja
Durchgangsdichtung für Kabelleerrohr (DN):	50
Pumpensteuerung:	Schaltgerät
Schutzart Sonde:	IP 68 (3m/48h)
Motorische Rückstauklappen:	1

#### Allgemeine Merkmale

Farbe:	schwarz
Nennweite (DN):	100

Außendurchmesser (DA):	110 mm
Abwasserart:	fäkalienhaltig
Einbausituation:	Einbau in die Bodenplatte
Auslieferungszustand:	vormontiert zur bauseitigen Endmontage (Pumpen und Sensorik sind bauseits zu montieren sowie Schaltgerät ist anzuschließen)
Zulassung:	Z-53.2-487
Motor Typ:	KSM 140
Schutzart Motor:	IP 68 (3m/48h)
<b>Abmessungen</b>	
Gewicht netto:	28 kg
Gewicht brutto:	33,5 kg
Grundwasserbeständigkeit ab Unterkante Bodenteil:	3000 mm
Aussparungsmaß Breite:	750 mm
Aussparungsmaß Länge:	750 mm
Gefällesprung:	9 mm
Einbautiefe:	516 - 669 mm
Art der Höhenverstellbarkeit:	teleskopisches Aufsatzstück
Länge:	642 mm
Breite:	590 mm
Verpackungsmaß Länge:	785 mm
Verpackungsmaß Breite:	615 mm
Verpackungsmaß Höhe:	550 mm
<b>Behälter/Grundkörper</b>	
Nenndruck (PN):	6
Druckabgang (DA):	40 mm
Stutzen Ausführung:	inklusive Spitzende und Muffe
<b>Abdeckungsmerkmale</b>	
Abdeckungsart:	befliesbare Abdeckplatte
Abdeckung Material:	Kunststoff
Abdeckung Breite:	366 mm
Abdeckung Länge:	366 mm
Ablauffunktion:	ja
Verriegelung:	Lock & Lift
Belastungsklasse:	K 3 (EN 1253-1)
Bodenbelaghöhe max.:	16 mm
Geruchsverschluss:	Multistop
<b>Fördereinrichtung</b>	
Pumpe:	SPZ 1000
Anzahl Pumpen:	1
Gewicht Pumpe:	10 kg
Anschlusstyp:	codierter Stecker
Nennstrom:	5,2 A
Länge Netzanschlussleitung Pumpe:	5 m
Schutzklasse:	I

Isolationsklasse:	F
Cos phi - Leistungsfaktor:	0,97
Schutzart Pumpe:	IP 68 (3m/48h)
Temperaturüberwachung:	integriert
Förderguttemperatur (dauerhaft) max.:	40 °C
Förderleistung max.:	11,5 m <sup>3</sup> /h
Förderhöhe max.:	10 m
Drehzahl:	2800 U/min
Leistung P1:	1,2 kW
Leistung P2:	0,69 kW
Betriebsart:	S3 - 50 %
Erforderliche Absicherung (Leitungsschutz):	C 16 A
Typ Anschlussleitung Pumpe:	H07RN-F 3G 1,0 mm <sup>2</sup>
Lauftrad Typ:	Schneidwerk

Steuerung	
Schaltgerät:	Comfort
Leistung Standby:	5 W
Alarmgeber:	optischer Sonde
Instrument Niveauerfassung:	optische Sonde
Art Niveauerfassung:	optisch
Schutzart Schaltgerät:	IP 54
Betriebsspannung:	230 V
Anschlusstyp:	codierter Stecker
Länge Netzanschlussleitung Schaltgerät:	1,4 m
Potentialfreier Kontakt:	ja
GSM-Schnittstelle:	nein
USB-Schnittstelle:	nein
Logbuchfunktion:	ja
Mehrzeilige Displayanzeige:	ja
Batteriepufferung:	ja
Selbstdiagnosesystem (SDS):	ja
Nennstrom:	5,2 A