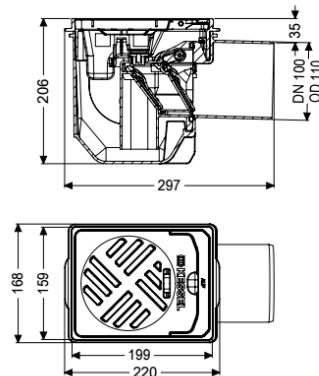


Kellerablauf Drehfix DN 100, Rost schwarz, Typ 5



Artikelinformationen

Artikelnummer: 27301
 GTIN: 4026092007815
 Preisgruppe: 10

Produktvorteile

- Integrierter Rückstauschutz
- Einfache werkzeuglose Wartung und Reinigung

Beschreibung

Der Kellerablauf aus Kunststoff ist mit einem herausnehmbaren Rückstauverschluss mit zwei Rückstauklappen, einem handverriegelbaren Notverschluss sowie einem Schlammeimer ausgestattet.

Ausführung

Schlammeimer:	ja
Notverschluss:	ja
Ablaufleistung (l/s) mit 20 mm Aufstau:	1,8
Mechanische Rückstauklappen:	2

Allgemeine Merkmale

Farbe:	schwarz
Norm:	EN 1253
Nennweite (DN):	100
Außendurchmesser (DA):	110 mm
Abwasserart:	fäkalienfrei
Einbausituation:	Einbau in die Bodenplatte
Auslieferungszustand:	installationsfertig
Rückstauschutz:	Typ 5

Abmessungen

Gewicht netto:	1,49 kg
Gewicht brutto:	1,51 kg
Aussparungsmaß Breite:	190 mm
Aussparungsmaß Länge:	320 mm

Einbautiefe:	210 - 240 mm
Art der Höhenverstellbarkeit:	teleskopisches Aufsatzstück
Länge:	285 mm
Breite:	168 mm
Verpackungsmaß Länge:	280 mm
Verpackungsmaß Breite:	170 mm
Verpackungsmaß Höhe:	205 mm

Abdeckungsmerkmale

Abdeckungsart:	Schlitzrost
Abdeckung Farbe:	schwarz
Belastungsklasse:	K 3 (EN 1253-1)
Rost Material:	Kunststoff
Rost Farbe:	schwarz
Rostgröße Länge:	190 mm
Rostgröße Breite:	150 mm
Rostgröße Höhe:	14 mm
Schlammeimer:	ja
Geruchsverschluss:	inklusive

Rost

Rost Farbe:	schwarz
Rost Material:	Kunststoff
Rostgröße Länge:	190 mm
Rostgröße Breite:	150 mm
Rostgröße Höhe:	14 mm