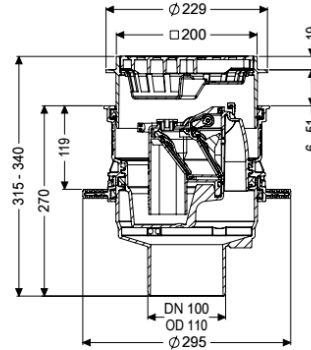


Kellerablauf Universale Plus senkr., schwarz, Rückstauverschluss, WU



Artikelinformationen

Artikelnummer: 27631
 GTIN: 4026092096864
 Preisgruppe: 10

Produktvorteile

- Nachhaltig durch Einsatz von Rezyklat-Material
- Zuläufe über der Bodenplatte - keine Durchdringung erforderlich
- Senkrechter Auslauf für einfache Montage und einfache Zugänglichkeit zur Grundleitung

Beschreibung

Der Kellerablauf Universale Plus aus Kunststoff ist mit einem herausnehmbaren Rückstauverschluss mit zwei Rückstauklappen, einem handverriegelbaren Notverschluss sowie einem Schlammmeimer ausgestattet. Der Ablauf ist druckwasserdicht bis 0,6 bar (MFPA Leipzig geprüft) sowie radondicht (IAF Radioökologie GmbH geprüft).

Ausführung

Schlammmeimer:	ja
Notverschluss:	ja
WU-Flansch:	werksseitig vormontiert
Sperrwasserhöhe:	60 mm
Ablaufleistung (l/s) mit 10 mm Aufstau:	1,4
Ablaufleistung (l/s) mit 20 mm Aufstau:	1,9
Mechanische Rückstauklappen:	2

Allgemeine Merkmale

Farbe:	schwarz
Norm:	EN 1253
Nennweite (DN):	100
Abwasserart:	fäkalienfrei
Einbausituation:	Einbau in die Bodenplatte

Rückstauschutz:	Typ 5
Abmessungen	
Gewicht netto:	3,21 kg
Gewicht brutto:	3,62 kg
Durchmesser:	295 mm
Aussparungsmaß Breite:	310 mm
Aussparungsmaß Länge:	310 mm
Verstellbereich:	23 - 80
Einbautiefe:	293 - 350 mm
Art der Höhenverstellbarkeit:	teleskopisches Aufsatzstück
Höhe:	270 mm
Verpackungsmaß Länge:	344 mm
Verpackungsmaß Breite:	344 mm
Verpackungsmaß Höhe:	353 mm
Behälter/Grundkörper	
Stützen Ausführung:	senkrecht
Abdeckungsmerkmale	
Abdeckungsart:	Schlitzrost
Abdeckung Material:	Kunststoff
Abdeckung Farbe:	schwarz
Abdeckung Breite:	200 mm
Abdeckung Höhe:	25 mm
Abdeckung Länge:	200 mm
Belastungsklasse:	K 3 (EN 1253-1)
Schlammeimer:	ja