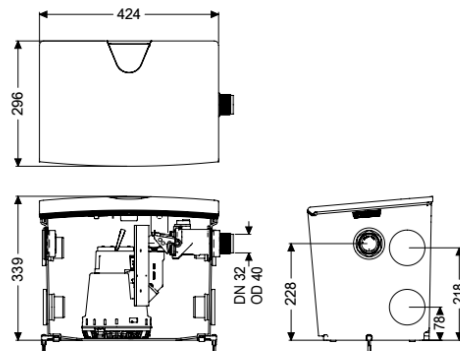


## Hebeanlage Minilift S KTP 300, resistant, freie Aufstellung



### Artikelinformationen

Artikelnummer: 28561C

GTIN: 4026092096987

Preisgruppe: 20

### Produktvorteile

- Beständig gegen Heißwasser
- Variable Zuläufe oben und seitlich
- Einfache werkzeuglose Wartung

### Beschreibung

Die steckerfertige Kleinhebeanlage Minilift S ist geeignet für die Abwasserentsorgung von häuslichem Schmutzwasser, ideal zum Anschluss von Dusche, Badewanne, Waschbecken, Spülbecken, Geschirrspül- oder Waschmaschine. Die überflutbare Pumpe mit Schwimmerschalter kann mithilfe von Einhandverschlüssen einfach entnommen werden. Der Sammelbehälter aus Kunststoff besitzt einen offenen Pumpenraum und ist beständig gegen aggressive Abwässer. Die Anlage bietet durch ihre zahlreichen Zuläufe (4x DN 50 waagrecht, 1x DN 40 senkrecht) und anpassbaren Abgänge flexible und einfache Möglichkeiten zur bauseitigen Installation. - Heißwasserbeständig - Druckseitiger Rückflussverhinderer werkseitig integriert - Leistungsstarke Pumpe mit Freistromrad für höchste Betriebssicherheit - Werkzeuglose Wartung

#### Ausführung

Anlagenart:

Resistant:

Pumpensteuerung:

Rückflussverhinderer:

Druckabgang:

Einzelanlage

beständig gegen salzhaltige Medien, Abwasser aus Enthärtungsanlagen sowie kondensathaltiges Abwasser aus Heizungsanlagen

Schwimmerschalter

integriert

waagrecht

#### Allgemeine Merkmale

Farbe:

Norm:

Abwasserart:

weiß

EN 12050-2

fäkalienfrei

Einbausituation:	freie Aufstellung
Auslieferungszustand:	steckerfertig
<b>Abmessungen</b>	
Gewicht netto:	10,3 kg
Gewicht brutto:	10,3 kg
Länge:	425 mm
Breite:	300 mm
Höhe:	340 mm
Verpackungsmaß Länge:	455 mm
Verpackungsmaß Breite:	380 mm
Verpackungsmaß Höhe:	350 mm
<b>Behälter/Grundkörper</b>	
Druckabgang (DN):	32
Druckabgang (DA):	40 mm
Zulauf Anzahl:	5
Behältervolumen:	30 l
Zulauf senkrecht (DN):	40
Zulauf waagrecht (DN):	50
<b>Fördereinrichtung</b>	
Pumpe:	KTP 300 resistant
Anzahl Pumpen:	1
Gewicht Pumpe:	4,5 kg
Anschlusstyp:	Schuko 2-polig
Nennstrom:	1,6 A
Länge Netzanschlussleitung Pumpe:	5 m
Schutzklasse:	I
Schutzart Pumpe:	IP 68 (3m)
Temperaturüberwachung:	integriert
Förderguttemperatur (dauerhaft) max.:	40 °C
Heißwasserbeständigkeit kurzzeitig (2 Min.):	80 °C
Förderleistung max.:	8 m <sup>3</sup> /h
Förderhöhe max.:	6 m
Drehzahl:	2800 U/min
Leistung P1:	0,34 kW
Leistung P2:	0,21 kW
Betriebsart:	S1
Erforderliche Absicherung (Leitungsschutz):	C 16 A
Typ Anschlussleitung Pumpe:	H07RN-F 3G 1,0 mm <sup>2</sup>
Lauftrad Typ:	Freistromrad
Freier Kugeldurchgang:	10 mm
<b>Steuerung</b>	
Instrument Niveauerfassung:	Schwimmerschalter
Art Niveauerfassung:	mechanisch
Netzfrequenz:	50 Hz
Betriebsspannung:	230 V
Anschlusstyp:	Schuko 2-polig

Nennstrom:

1,6 A