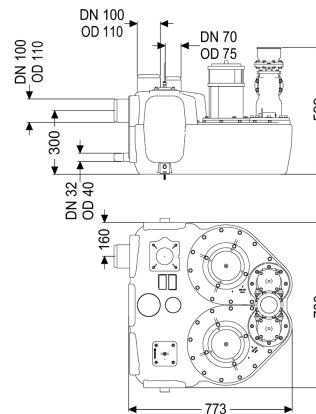


Hebeanlage Aqualift F Duo Comfort, SPF 1400-S3



Artikelinformationen

Artikelnummer: 28628-C

GTIN: 4026092058497

Preisgruppe: 20

Produktvorteile

- Verschiedene Leistungsklassen verfügbar
- Drucksensor zur sicheren pneumatischen Niveauerfassung
- Schaltgerät mit Selbstdiagnosesystem

Beschreibung

Die Hebeanlage für fäkalienhaltiges und fäkalienfreies Abwasser ist mit zwei überflutbaren Pumpen sowie einem Rückflussverhinderer ausgestattet. Der Sammelbehälter aus dauerhaft beständigem Kunststoff (PE) bietet universale Anschlussmöglichkeiten und hat eine verschraubte Reinigungsöffnung.

Ausführung

Anlagenart:	Doppelanlage ohne Schieber
Absperreinrichtung:	ja
Haltewinkel für die Auftriebssicherung:	ja
Schalldämmmatte:	Schaltgerät
Pumpensteuerung:	integriert
Rückflussverhinderer:	senkrecht
Druckabgang:	

Allgemeine Merkmale

Farbe:	schwarz
Norm:	EN 12050-1
Abwasserart:	fäkalienhaltig
Einbausituation:	freie Aufstellung
Auslieferungszustand:	installationsfertig (elektrische Komponenten, Verbindungsteile sind bauseits anzuschließen)

Abmessungen

Gewicht netto:	108 kg
----------------	--------

Gewicht brutto:	108 kg
Länge:	773 mm
Breite:	780 mm
Höhe:	539 mm
Verpackungsmaß Länge:	855 mm
Verpackungsmaß Breite:	775 mm
Verpackungsmaß Höhe:	640 mm
Behälter/Grundkörper	
Druckabgang (DN):	100
Druckabgang (DA):	110 mm
Anschluss für Handmembranpumpe (DN):	32
Entlüftungsanschluss (DN):	70
Abstand Rohrsohle Zulauf zu Behälterboden:	245 mm
Abstand Rohrmitte Zulauf zu Behälterboden:	300 mm
Zulauf max. Anbohrung (DN):	150 mm
Zulauf Nennweite (DA):	110 mm
Zulauf Nennweite (DN):	100 mm
Zulauf Anzahl:	2
Nutzvolumen:	50 l
Behältervolumen:	120 l
Fördereinrichtung	
Pumpe:	SPF 1400-S3
Anzahl Pumpen:	2
Gewicht Pumpe:	25 kg
Anschlussyp:	codierter Stecker
Nennstrom:	7,3 A
Schutzklasse:	I
Isolationsklasse:	F
Cos phi - Leistungsfaktor:	0,98
Schutzart Pumpe:	IP 68 (3m/48h)
Temperaturüberwachung:	integriert
Förderguttemperatur (dauerhaft) max.:	40 °C
Förderleistung max.:	38 m ³ /h
Förderhöhe max.:	7 m
Drehzahl:	1370 U/min
Leistung P1:	1,6 kW
Leistung P2:	1,1 kW
Betriebsart:	S3 - 50 %
Typ Anschlussleitung Pumpe:	H07RN-F 3G 1,0 mm ²
Lauftrad Typ:	Freistromrad
Freier Kugeldurchgang:	40 mm
Länge Netzanschlussleitung Pumpe:	5 m
Steuerung	
Schaltgerät:	Comfort
Alarmgeber:	Tauchrohr
Instrument Niveauerfassung:	Tauchrohr mit Druckwächter
Art Niveauerfassung:	pneumatisch

Schutzart Schaltgerät:	IP 54
Netzfrequenz:	50 Hz
Betriebsspannung:	230 V
Anschlusstyp:	codierter Stecker
Länge Netzanschlussleitung Schaltgerät:	1,4 m
Potentialfreier Kontakt:	optional
GSM-Schnittstelle:	ja
USB-Schnittstelle:	ja
Logbuchfunktion:	ja
Mehrzeilige Displayanzeige:	ja
Batteriepufferung:	ja
Selbstdiagnosesystem (SDS):	ja