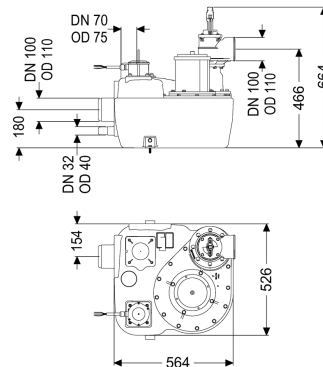
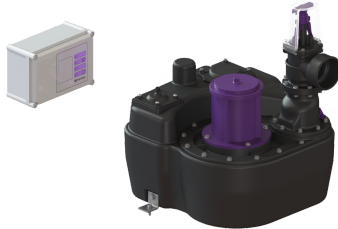


Hebeanlage Aqualift F Mono, Standard, SPF 3000-S3, Schieber



Artikelinformationen

Artikelnummer: 28649
 GTIN: 4026092007686
 Preisgruppe: 20

Produktvorteile

- Verschiedene Leistungsklassen verfügbar
- Drucksensor zur sicheren pneumatischen Niveauerfassung
- Inklusive Schalldämmmatte

Beschreibung

Die Hebeanlage für fäkalienhaltiges und fäkalienfreies Abwasser ist mit einer überflutbaren Pumpe sowie einem Rückflussverhinderer ausgestattet. Der Sammelbehälter aus dauerhaft beständigem Kunststoff (PE) bietet universale Anschlussmöglichkeiten und hat eine verschraubte Reinigungsöffnung.

Ausführung

| | |
|---|-------------------------|
| Anlagenart: | Einzelanlage |
| Absperreinrichtung: | Schieber aus Kunststoff |
| Haltewinkel für die Auftriebssicherung: | ja |
| Schalldämmmatte: | ja |
| Pumpensteuerung: | Schaltgerät |
| Rückflussverhinderer: | integriert |
| Druckabgang: | waagrecht |

Allgemeine Merkmale

| | |
|-----------------------|---|
| Farbe: | schwarz |
| Norm: | EN 12050-1 |
| Abwasserart: | fäkalienhaltig |
| Einbausituation: | freie Aufstellung |
| Auslieferungszustand: | installationsfertig (elektrische Komponenten, Verbindungsteile sind bauseits anzuschließen) |
| Anlagen Typ: | Mono |

Abmessungen

| | |
|------------------------|----------|
| Gewicht netto: | 49,16 kg |
| Gewicht brutto: | 50,45 kg |
| Länge: | 564 mm |
| Breite: | 525 mm |
| Höhe: | 664 mm |
| Verpackungsmaß Länge: | 645 mm |
| Verpackungsmaß Breite: | 530 mm |
| Verpackungsmaß Höhe: | 570 mm |

| | |
|---|--------|
| Behälter/Grundkörper | |
| Druckabgang (DN): | 100 |
| Druckabgang (DA): | 110 mm |
| Anschluss für Handmembranpumpe (DN): | 32 |
| Entlüftungsanschluss (DN): | 70 |
| Abstand Rohrmitte Auslauf zu Behälterboden: | 466 mm |
| Abstand Rohrsohle Zulauf zu Behälterboden: | 125 mm |
| Abstand Rohrmitte Zulauf zu Behälterboden: | 180 mm |
| Zulauf max. Anbohrung (DN): | 150 mm |
| Zulauf Nennweite (DA): | 110 mm |
| Zulauf Nennweite (DN): | 100 mm |
| Zulauf Anzahl: | 1 |
| Nutzvolumen: | 20 l |
| Behältervolumen: | 50 l |

| | |
|---------------------------------------|--------------------------------|
| Fördereinrichtung | |
| Pumpe: | SPF 3000-S3 |
| Anzahl Pumpen: | 1 |
| Gewicht Pumpe: | 24 kg |
| Anschlusstyp: | Direktanschluss |
| Nennstrom: | 5,4 A |
| Schutzklasse: | I |
| Isolationsklasse: | F |
| Cos phi - Leistungsfaktor: | 0,89 |
| Schutzart Pumpe: | IP 68 (3m/48h) |
| Temperaturüberwachung: | integriert |
| Förderguttemperatur (dauerhaft) max.: | 40 °C |
| Förderleistung max.: | 47 m ³ /h |
| Förderhöhe max.: | 16 m |
| Drehzahl: | 2845 U/min |
| Leistung P1: | 3,2 kW |
| Leistung P2: | 2,7 kW |
| Betriebsart: | S3 - 50 % |
| Typ Anschlussleitung Pumpe: | H07RN-F 7G 1,5 mm ² |
| Laufgrad Typ: | Freistromrad |
| Freier Kugeldurchgang: | 40 mm |
| Länge Netzanschlussleitung Pumpe: | 5 m |
| Steuerung | |
| Schaltgerät: | Standard |
| Motorschutz Schalter: | ja |

| | |
|-----------------------------|-----------------|
| Alarmgeber: | Tauchrohr |
| Instrument Niveauerfassung: | Tauchrohr |
| Art Niveauerfassung: | pneumatisch |
| Schutzart Schaltgerät: | IP 54 |
| Betriebsspannung: | 400 V |
| Anschlusstyp: | Direktanschluss |
| Potentialfreier Kontakt: | ja |
| Logbuchfunktion: | ja |
| Mehrzeilige Displayanzeige: | nein |
| Batteriepufferung: | ja |
| Selbstdiagnosesystem (SDS): | ja |