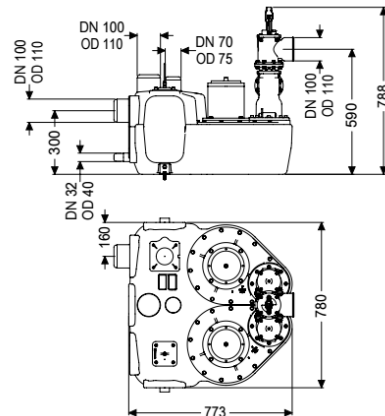


Hebeanlage Aqualift F Duo Standard, SPF 1500-S3, Schieber



Artikelinformationen

Artikelnummer: 28659
 GTIN: 4026092007723
 Preisgruppe: 20

Produktvorteile

- Verschiedene Leistungsklassen verfügbar
- Drucksensor zur sicheren pneumatischen Niveauerfassung
- Schaltgerät mit Selbstdiagnosesystem

Beschreibung

Die Hebeanlage für fäkalienhaltiges und fäkalienfreies Abwasser ist mit zwei überflutbaren Pumpen sowie einem Rückflussverhinderer ausgestattet. Der Sammelbehälter aus dauerhaft beständigem Kunststoff (PE) bietet universale Anschlussmöglichkeiten und hat eine verschraubte Reinigungsöffnung.

Ausführung

Anlagenart:	Doppelanlage
Absperreinrichtung:	Schieber aus Kunststoff
Haltewinkel für die Auftriebssicherung:	ja
Schalldämmmatte:	ja
Pumpensteuerung:	Schaltgerät
Rückflussverhinderer:	integriert
Druckabgang:	waagrecht

Allgemeine Merkmale

Farbe:	schwarz
Norm:	EN 12050-1
Abwasserart:	fäkalienhaltig
Einbausituation:	freie Aufstellung
Auslieferungszustand:	installationsfertig (elektrische Komponenten, Verbindungsteile sind bauseits anzuschließen)
ATEX zertifiziert:	nein

Abmessungen

Gewicht netto:	79 kg
Gewicht brutto:	104,6 kg
Länge:	773 mm
Breite:	780 mm
Höhe:	788 mm
Verpackungsmaß Länge:	855 mm
Verpackungsmaß Breite:	775 mm
Verpackungsmaß Höhe:	570 mm
Behälter/Grundkörper	
Druckabgang (DN):	100
Druckabgang (DA):	110 mm
Anschluss für Handmembranpumpe (DN):	32
Entlüftungsanschluss (DN):	70
Abstand Rohrmitte Auslauf zu Behälterboden:	590 mm
Abstand Rohrsohle Zulauf zu Behälterboden:	245 mm
Abstand Rohrmitte Zulauf zu Behälterboden:	300 mm
Zulauf max. Anbohrung (DN):	150 mm
Zulauf Nennweite (DA):	110 mm
Zulauf Nennweite (DN):	100 mm
Zulauf Anzahl:	2
Nutzvolumen:	50 l
Behältervolumen:	120 l
Fördereinrichtung	
Pumpe:	SPF 1500
Anzahl Pumpen:	2
Gewicht Pumpe:	24 kg
Anschlusstyp:	Direktanschluss
Nennstrom:	2,7 A
Länge Netzanschlussleitung Pumpe:	5 m
Schutzklasse:	I
Isolationsklasse:	F
Cos phi - Leistungsfaktor:	0,77
Schutzart Pumpe:	IP 68 (3m/48h)
Temperaturüberwachung:	integriert
Förderguttemperatur (dauerhaft) max.:	40 °C
Förderleistung max.:	40 m ³ /h
Förderhöhe max.:	8 m
Drehzahl:	1415 U/min
Leistung P1:	1,4 kW
Leistung P2:	1,1 kW
Betriebsart:	S3 - 50 %
Typ Anschlussleitung Pumpe:	H07RN-F 7G 1,5 mm ²
Lauftrad Typ:	Freistromrad
Freier Kugeldurchgang:	40 mm
Steuerung	
Schaltgerät:	Standard
Motorschutz Schalter:	ja

Alarmgeber:	Tauchrohr
Instrument Niveauerfassung:	Tauchrohr mit Druckwächter
Art Niveauerfassung:	pneumatisch
Schutzart Schaltgerät:	IP 54
Netzfrequenz:	50 Hz
Betriebsspannung:	400 V
Anschlusstyp:	Direktanschluss
Potentialfreier Kontakt:	ja
Logbuchfunktion:	ja
Mehrzeilige Displayanzeige:	nein
Batteriepufferung:	ja
Selbstdiagnosesystem (SDS):	ja
Nennstrom:	2,7 A