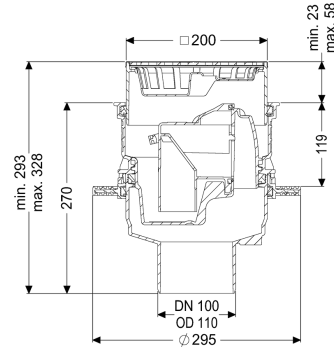


Kellerablauf Universale Plus senkrecht, Edst., Geruchsverschluss, WU



Artikelinformationen

Artikelnummer: 29141
 GTIN: 4026092096901
 Preisgruppe: 10

Produktvorteile

- Nachhaltig durch Einsatz von Rezyklat-Material
- Zuläufe über der Bodenplatte - keine Durchdringung erforderlich
- Senkrechter Auslauf für einfache Montage und einfache Zugänglichkeit zur Grundleitung

Beschreibung

Der Kellerablauf Universale Plus aus Kunststoff dient der Entwässerung von fäkalienfreiem Abwasser und ist mit einem herausnehmbaren Geruchsverschluss sowie einem Schlammeimer ausgestattet. Inklusive Bauzeitschutzabdeckung. Der Ablauf ist druckwasserdicht bis 0,6 bar (MFPA Leipzig geprüft) sowie radondicht (IAF Radioökologie GmbH geprüft).

Ausführung

Schlammeimer:	ja
WU-Flansch:	werksseitig vormontiert
Ablaufleistung (l/s) mit 10 mm Aufstau:	1,6
Ablaufleistung (l/s) mit 20 mm Aufstau:	2,3

Allgemeine Merkmale

Farbe:	schwarz
Norm:	EN 1253
Nennweite (DN):	100
Abwasserart:	fäkalienfrei
Einbausituation:	Einbau in die Bodenplatte
Geruchsverschluss:	inklusive

Abmessungen

Gewicht netto:	3,63 kg
Gewicht brutto:	4,04 kg
Durchmesser:	295 mm
Aussparungsmaß Breite:	310 mm
Aussparungsmaß Länge:	310 mm
Verstellbereich:	23 - 80
Einbautiefe:	285 - 340 mm
Art der Höhenverstellbarkeit:	teleskopisches Aufsatzstück
Höhe:	270 mm
Verpackungsmaß Länge:	344 mm
Verpackungsmaß Breite:	344 mm
Verpackungsmaß Höhe:	353 mm
Behälter/Grundkörper	
Auslauf Nennweite (DA):	110 mm
Auslauf Nennweite (DN):	100 mm
Stutzen Ausführung:	senkrecht
Abdeckungsmerkmale	
Abdeckungsart:	Schlitzrost aus Edelstahl
Abdeckung Material:	Edelstahl 1.4301 (V2A)
Abdeckung Farbe:	silber
Abdeckung Breite:	200 mm
Abdeckung Höhe:	25 mm
Abdeckung Länge:	200 mm
Belastungsklasse:	K 3 (EN 1253-1)
Schlammeimer:	ja