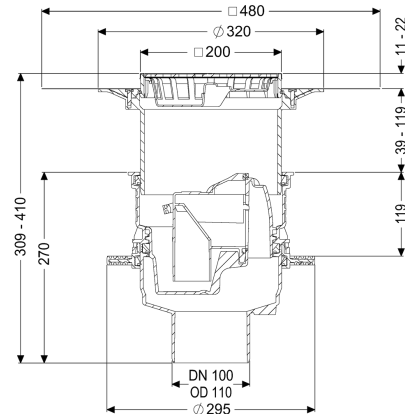
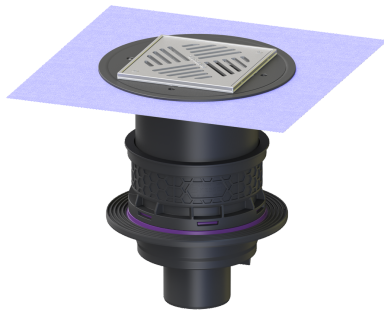


## Kellerablauf Universale Plus senkr., Variofix, Geruchsverschluss, WU



### Artikelinformationen

Artikelnummer: 29151  
 GTIN: 4026092096918  
 Preisgruppe: 10

### Produktvorteile

- Nachhaltig durch Einsatz von Rezyklat-Material
- Zuläufe über der Bodenplatte - keine Durchdringung erforderlich
- Senkrechter Auslauf für einfache Montage und einfache Zugänglichkeit zur Grundleitung

### Beschreibung

Der Kellerablauf Universale Plus aus Kunststoff dient der Entwässerung von fäkalienfreiem Abwasser und ist mit einem herausnehmbaren Geruchsverschluss sowie einem Schlammeimer ausgestattet. Inklusiv Bauzeitschutzabdeckung. Der Ablauf ist druckwasserdicht bis 0,6 bar (MFPA Leipzig geprüft) sowie radondicht (IAF Radioökologie GmbH geprüft).

#### Ausführung

WU-Flansch:

werksseitig vormontiert

Abdichtung am Aufsatzstück:

zu verklebende beiliegende Dichtmanschette (bd) nach DIN 18534

Wassereinwirkungsklasse nach DIN 18534-1 (bis einschließl.):

W3-I

Ablaufleistung (l/s) mit 10 mm Aufstau:

1,6

Ablaufleistung (l/s) mit 20 mm Aufstau:

2,3

#### Allgemeine Merkmale

Farbe:

schwarz

Norm:

EN 1253

Nennweite (DN):

100

Abwasserart:

fäkalienfrei

Einbausituation:

Einbau in die Bodenplatte

Geruchsverschluss:

inklusive

Abmessungen	
Gewicht netto:	4,36 kg
Gewicht brutto:	4,87 kg
Durchmesser:	295 mm
Aussparungsmaß Breite:	310 mm
Aussparungsmaß Länge:	310 mm
Verstellbereich:	12 - 28
Einbautiefe:	309 - 408 mm
Art der Höhenverstellbarkeit:	teleskopisches Aufsatzstück
Höhe:	270 mm
Verpackungsmaß Länge:	443 mm
Verpackungsmaß Breite:	338 mm
Verpackungsmaß Höhe:	466 mm
Behälter/Grundkörper	
Auslauf Nennweite (DA):	110 mm
Auslauf Nennweite (DN):	100 mm
Stützen Ausführung:	senkrecht
Abdeckungsmerkmale	
Abdeckungsart:	Schlitzrost aus Edelstahl
Abdeckung Material:	Edelstahl 1.4301 (V2A)
Abdeckung Farbe:	silber
Abdeckung Breite:	200 mm
Abdeckung Höhe:	25 mm
Abdeckung Länge:	200 mm
Belastungsklasse:	K 3 (EN 1253-1)