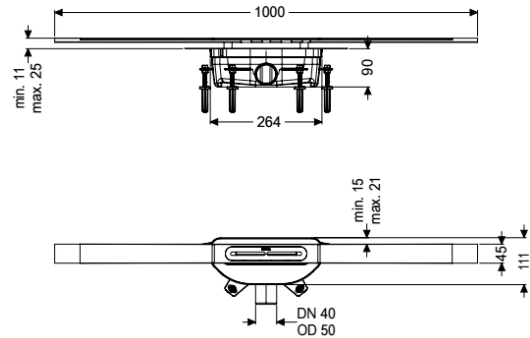


Duschrinne Linearis Infinity 90 L: 1000 mm, DN 50, Edelstahl gebürstet



Artikelinformationen

Artikelnummer: 45200.10
 GTIN: 4026092093559
 Preisgruppe: 10

Produktvorteile

- Rinnenprofil aus Edelstahl V4A
- Inklusive Schall- und Setzungsdämpfer
- Kein Fluten der Abdichtungsebene bei Aufstau

Beschreibung

Die schmale, bodengleiche Duschrinne Linearis Infinity ist für die Linienentwässerung im Innenbereich für den häuslichen und gewerblichen Bereich geeignet. Das Rinnenprofil aus Edelstahl 1.4404 (V4A) ist gerade oder in drei Winkeln (30, 45 und 90 Grad) verlängerbar. Der Grundkörper aus PP ist mit Schall- und Setzungsdämpfern ausgestattet. Die Rinne enthält einen Klipsflansch mit werkseitig angebrachter Dichtmanschette nach DIN EN 1253-1 und DIN 18534-1-W3-I. Das Rinnenprofil kann zum Ausgleich von Bautoleranzen im Klipsflansch in Längs- und Querrichtung verschoben werden. Inklusive Geruchsverschluss mit 50 mm Wasservorlage. Sickerwasseröffnungen offen, ohne ein Fluten der Abdichtungsebene bei Aufstau.

Ausführung

| | |
|--|-------|
| Wassereinwirkungsklasse nach DIN 18534-1 (bis einschließlich): | W3-I |
| Sperrwasserhöhe: | 50 mm |
| Ablaufleistung (l/s) mit 10 mm Aufstau: | 0,6 |
| Ablaufleistung (l/s) mit 20 mm Aufstau: | 0,8 |

Allgemeine Merkmale

| | |
|-----------------|----|
| Nennweite (DN): | 50 |
|-----------------|----|

Abmessungen

| | |
|----------------|--------|
| Gewicht netto: | 3,1 kg |
|----------------|--------|

| | |
|---------------------------------|-------------------------|
| Gewicht brutto: | 3,1 kg |
| Minimale Bauhöhe (Grundkörper): | 90 mm |
| Höhenverstellbar: | ja |
| Länge: | 264 mm |
| Breite: | 111 mm |
| Verpackungsmaß Länge: | 1112 mm |
| Verpackungsmaß Breite: | 256 mm |
| Verpackungsmaß Höhe: | 110 mm |
| Behälter/Grundkörper | |
| Auslauf Nennweite (DA): | 50 mm |
| Auslauf Nennweite (DN): | 50 mm |
| Material Grundkörper: | PP |
| Stutzen Ausführung: | waagrecht |
| Abdeckungsmerkmale | |
| Abdeckungsart: | Edelstahl-Abdeckung |
| Abdeckung Material: | Edelstahl 1.4404 (V4A) |
| Abdeckung Breite: | 45 mm |
| Abdeckung Länge: | 1000 mm |
| Bodenbelaghöhe min.: | 11 mm |
| Oberfläche: | Edelstahl gebürstet |
| Verriegelung: | ingelegt |
| Belastungsklasse: | K 3 (EN 1253-1) |
| Bodenbelaghöhe max.: | 25 mm |
| Form Aufsatzstück: | eckig |
| Geruchsverschluss: | mit 50 mm Wasservorlage |