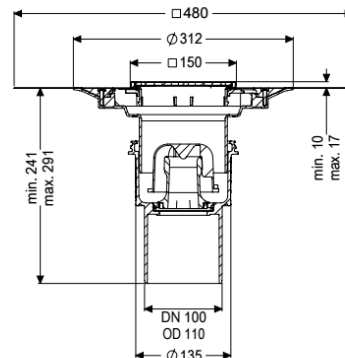
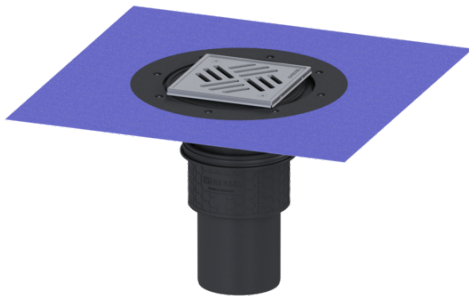


## Boden-/Deckenablauf Practicus DN 100, senkr., Variofix, Schlitzrost



### Artikelinformationen

Artikelnummer: 45210.51

GTIN: 4026092033210

Preisgruppe: 10

### Produktvorteile

- Hygiene: hygienisches absolut korrosionsfreies und langlebiges Material
- Schallschutz: hervorragende Schallschutzwirkung bestätigt durch das Fraunhofer-Institut
- Brandschutz: kombinierbar mit dem Brand- und Rauchgasschutz Fire-Kit

### Beschreibung

Der Boden-/Deckenablauf Practicus aus Kunststoff dient der Punktentwässerung und ist mit einem Anschlussrand sowie einem herausnehmbaren Geruchsverschluss, einer Lippendichtung und einer Bauzeitschutzabdeckung ausgestattet. Inklusive teleskopisch höhenverstellbarem Aufsatzstück aus ABS. Der Ablauf erfüllt besondere Schallschutzanforderungen gemäß den Messungen des Fraunhofer Instituts Stuttgart.

#### Ausführung

System:	125
Abdichtung am Aufsatzstück:	zu verklebende beiliegende Dichtmanschette (bd) nach DIN 18534
Abdichtung am Grundkörper:	Anschlussrand
Sperrwasserhöhe:	50 mm
Ablaufleistung (l/s) mit 20 mm Aufstau:	2,2

#### Allgemeine Merkmale

Norm:	EN 1253-1
Nennweite (DN):	100
Außendurchmesser (DA):	110 mm
Zulassung:	Z-19.53-2414,Z-19.17-1719

Abmessungen	
Höhenverstellbarkeit:	10 - 18 mm
Gewicht netto:	2,74 kg
Gewicht brutto:	3,5 kg
Art der Höhenverstellbarkeit:	teleskopisches Aufsatzstück
Länge:	135 mm
Breite:	135 mm
Verpackungsmaß Länge:	490 mm
Verpackungsmaß Breite:	275 mm
Verpackungsmaß Höhe:	495 mm
Behälter/Grundkörper	
Auslauf Anzahl:	1
Anschluss Zu-/Auslaufstutzen:	Der Auslaufstutzen ist für den Anschluss an SML-Rohre geeignet.
Material Grundkörper:	PP
Stutzen Ausführung:	senkrecht
Abdeckungsmerkmale	
Abdeckungsart:	Schlitzrost
Abdeckung Material:	Edelstahl 1.4301 (V2A)
Abdeckung Farbe:	silber
Abdeckung Breite:	138 mm
Abdeckung Länge:	138 mm
Rahmen Material:	Edelstahl 1.4301 (V2A)
Verriegelung:	verschraubt
Belastungsklasse:	K 3 (EN 1253-1)
Rost Design:	Kessel
Rahmen Breite:	150 mm
Rahmen Länge:	150 mm
Aufsatzstück:	dreidimensional verstellbar
Aufsatzstück Material:	ABS
Geruchsverschluss:	inklusive