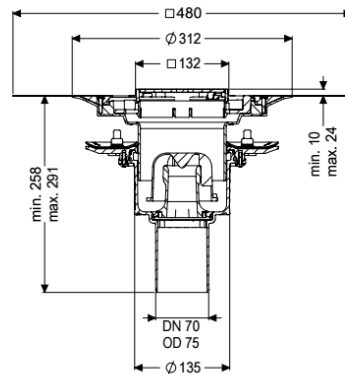
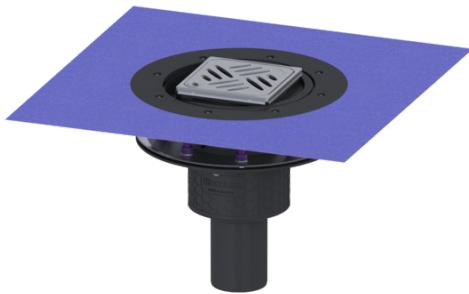


## Bodenablauf Practicus Pressfl. DN 70, senkr., Variofix, Designrost



### Artikelinformationen

Artikelnummer: 45279.53

GTIN: 4026092052464

Preisgruppe: 10

### Produktvorteile

- Hygiene: hygienisches absolut korrosionsfreies und langlebiges Material
- Schallschutz: hervorragende Schallschutzwirkung bestätigt durch das Fraunhofer-Institut
- Brandschutz: kombinierbar mit dem Brand- und Rauchgasschutz Fire-Kit

### Beschreibung

Der Boden-/Deckenablauf Practicus aus Kunststoff dient der Punktentwässerung und ist mit einem Pressdichtungsflansch sowie einem herausnehmbaren Geruchsverschluss, einer Lippendichtung und einer Bauzeitschutzabdeckung ausgestattet. Inklusive teleskopisch höhenverstellbarem Aufsatzstück aus ABS. Der Ablauf erfüllt besondere Schallschutzanforderungen gemäß den Messungen des Fraunhofer Instituts Stuttgart. Der Pressdichtungsflansch mit Bolzen und Schrauben aus Edelstahl dient dem Einklemmen oder Aufschweißen von Bitumen- und Polymerbitumenbahnen sowie Kunststoff- und Elastomer-Dichtungsbahnen. Für wasserdichte Abdichtungen dürfen nur vom Hersteller geprüfte Dichtungsbahnen verwendet werden.

#### Ausführung

|   |  |
|---|--|
| System:                                 | 125  |
| Abdichtung am Aufsatzstück:             | zu verklebende beiliegende Dichtmanschette (bd) nach DIN 18534                 |
| Abdichtung am Grundkörper:              | Pressdichtungsflansch (geeignet zur Ausbildung von wasserdichten Abdichtungen) |
| Sperrwasserhöhe:                        | 50 mm  |
| Ablaufleistung (l/s) mit 20 mm Aufstau: | 2,1  |

#### Allgemeine Merkmale

|                               |                                     |
|-------------------------------|-------------------------------------|
| Norm:                         | EN 1253-1                           |
| Nennweite (DN):               | 70                                  |
| Außendurchmesser (DA):        | 75 mm                               |
| Zulassung:                    | Z-19.53-2414,Z-19.17-1719           |
| ATEX zertifiziert:            | nein                                |
| Geruchsverschluss:            | inklusive                           |
| <b>Abmessungen</b>            |                                     |
| Höhenverstellbarkeit:         | 10 - 23 mm                          |
| Gewicht netto:                | 3,59 kg                             |
| Gewicht brutto:               | 4,58 kg                             |
| Art der Höhenverstellbarkeit: | teleskopisches Aufsatzstück         |
| Länge:                        | 273 mm                              |
| Breite:                       | 273 mm                              |
| Verpackungsmaß Länge:         | 586 mm                              |
| Verpackungsmaß Breite:        | 386 mm                              |
| Verpackungsmaß Höhe:          | 400 mm                              |
| <b>Behälter/Grundkörper</b>   |                                     |
| Auslauf Anzahl:               | 1                                   |
| Material Grundkörper:         | PP                                  |
| Stutzen Ausführung:           | senkrecht                           |
| <b>Abdeckungsmerkmale</b>     |                                     |
| Abdeckungsart:                | Designrost                          |
| Abdeckung Material:           | Edelstahl 1.4301 (V2A)              |
| Abdeckung Farbe:              | silber                              |
| Abdeckung Breite:             | 120 mm                              |
| Abdeckung Länge:              | 120 mm                              |
| Rahmen Material:              | Edelstahl 1.4301 (V2A)              |
| Verriegelung:                 | Lock & Lift                         |
| Belastungsklasse:             | L 15 (EN 1253-1)                    |
| Rost Design:                  | Kessel                              |
| Rutschhemmklasse:             | R9 nach DIN 51130; C nach DIN 51097 |
| Rahmen Breite:                | 132 mm                              |
| Rahmen Länge:                 | 132 mm                              |
| Aufsatzstück:                 | dreidimensional verstellbar         |
| Aufsatzstück Material:        | ABS                                 |