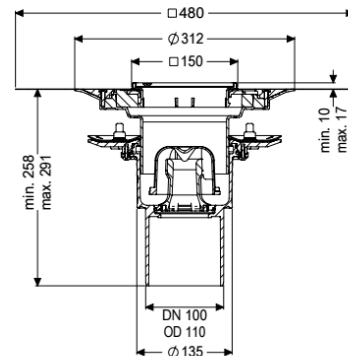
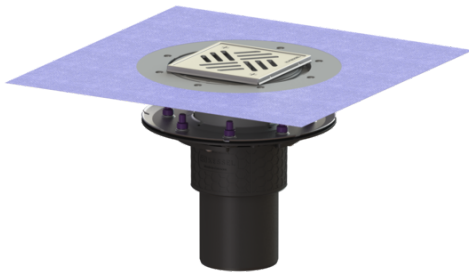


Bodenablauf Ecoguss Pressfl. DN 100, senkr., Variofix, Schlitzrost



Artikelinformationen

Artikelnummer: 48811.51

GTIN: 4026092053256

Preisgruppe: 40

Produktvorteile

- Wissenschaftlich bestätigte Schallschutzwirkung
- Höchste Brandschutzstandards

Beschreibung

Der Boden-/Deckenablauf Ecoguss dient der Punktentwässerung und ist mit einem Pressdichtungsflansch sowie einem herausnehmbaren Geruchsverschluss, einer Lippendichtung und einer Bauzeitschutzabdeckung ausgestattet. Der recyclingfähige Verbundwerkstoff Ecoguss erfüllt höchste Schallschutzanforderungen, ist beständig gegenüber aggressiven Medien, temperaturbeständig und besitzt eine dauerhaft korrosionsfreie Oberfläche. Er ist kurzfristig beflammbar von 100 bis zu 400 Grad Celsius. Der Pressdichtungsflansch mit Bolzen und Schrauben aus Edelstahl dient dem Einklemmen oder Aufschweißen von Bitumen- und Polymerbitumenbahnen sowie Kunststoff- und Elastomer-Dichtungsbahnen. Für wasserdichte Abdichtungen dürfen nur vom Hersteller geprüfte Dichtungsbahnen verwendet werden. Der Auslaufstutzen ist für den Anschluss an SML-Rohre geeignet. Ein Potentialausgleich ist nicht erforderlich.

Ausführung

System:	125
Abdichtung am Aufsatzstück:	zu verklebende beiliegende Dichtmanschette (bd) nach DIN 18534
Abdichtung am Grundkörper:	Pressdichtungsflansch (geeignet zur Ausbildung von wasserdichten Abdichtungen)
Sperrwasserhöhe:	50 mm

Allgemeine Merkmale

Norm:	EN 1253-1
Nennweite (DN):	100
Außendurchmesser (DA):	110 mm

Zulassung:	Z-19.53-2414,Z-19.17-1719
Abmessungen	
Gewicht netto:	4,35 kg
Gewicht brutto:	5,34 kg
Durchmesser:	273 mm
Art der Höhenverstellbarkeit:	teleskopisches Aufsatzstück
Länge:	273 mm
Breite:	273 mm
Verpackungsmaß Länge:	586 mm
Verpackungsmaß Breite:	386 mm
Verpackungsmaß Höhe:	400 mm
Behälter/Grundkörper	
Auslauf Anzahl:	1
Material Grundkörper:	Ecoguss
Stutzen Ausführung:	senkrecht
Abdeckungsmerkmale	
Abdeckungsart:	Schlitzrost
Abdeckung Material:	Edelstahl 1.4301 (V2A)
Abdeckung Farbe:	silber
Abdeckung Breite:	138 mm
Abdeckung Länge:	138 mm
Bodenbelaghöhe min.:	10 mm
Oberfläche:	Edelstahl poliert
Rahmen Material:	Edelstahl 1.4301 (V2A)
Verriegelung:	verschraubt
Belastungsklasse:	K 3 (EN 1253-1)
Rahmen Breite:	150 mm
Rahmen Länge:	150 mm
Bodenbelaghöhe max.:	17 mm
Aufsatzstück:	dreidimensional verstellbar
Form Aufsatzstück:	eckig
Aufsatzstück Material:	ABS
Geruchsverschluss:	inklusive