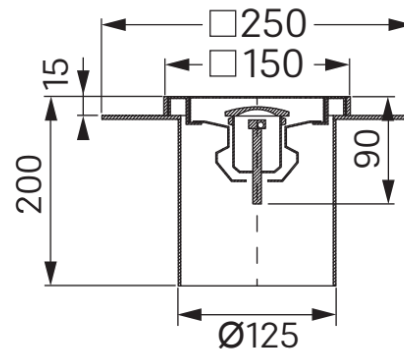


## Aufsatzstück Ferrofix Sys 125, Klebeflansch, Lochrost, K 3



### Artikelinformationen

Artikelnummer: 59010  
 GTIN: 4026092103456  
 Preisgruppe: 70

### Produktvorteile

- Aus besonders hygienischem und mechanisch hochbelastbarem Edelstahl
- Mit Grundkörpern variabel kombinierbar

### Beschreibung

Das Aufsatzstück aus Edelstahl ist in Kombination mit einem Grundkörper des modularen KESSEL-Baukastensystems 125 zur Punktentwässerung im Innenbereich geeignet. Das Aufsatzstück ist passend für dünnsschichtige Bodenbeläge (z.B. Epoxydharz) und hat einen umlaufenden Kleberand (15 mm tief und 50 mm nach außen abgekantet). Einschließlich "Easy Open" - Funktion des Geruchsverschluss im Aufsatzstück.

#### Ausführung

System: 125  
 Abdichtung am Aufsatzstück: Klebeflansch (geeignet für Feuchtigkeitssperren)

#### Allgemeine Merkmale

ATEX zertifiziert: nein

#### Abmessungen

Gewicht netto: 3 kg  
 Gewicht brutto: 3,1 kg  
 Länge: 246 mm  
 Breite: 246 mm  
 Höhe: 150 mm

Verpackungsmaß Länge: 246 mm  
Verpackungsmaß Breite: 246 mm  
Verpackungsmaß Höhe: 150 mm

#### Abdeckungsmerkmale

Abdeckungsart: Lochrost  
Abdeckung Material: Edelstahl 1.4301 (V2A)  
Abdeckung Höhe: 15 mm  
Oberfläche: gebeizt  
Verriegelung: verschraubt  
Belastungsklasse: K 3 (EN 1253-1)  
Rahmen Breite: 148 mm  
Rahmen Länge: 148 mm  
Form Aufsatzstück: eckig  
Aufsatzstück Material: Edelstahl 1.4301 (V2A)