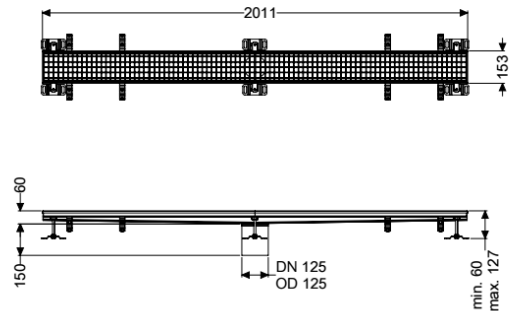


Kastenrinne Ferrofix ohne Klebeflansch, 153 x 2011 mm



Artikelinformationen

Artikelnummer: 6115200

GTIN: 4026092098912

Preisgruppe: 80

Produktvorteile

- Aus besonders hygienischem und mechanisch hochbelastbarem Edelstahl
- Mit passenden Grundkörpern variabel kombinierbar

Beschreibung

Die Kastenrinne Ferrofix aus Edelstahl mit einer Materialstärke von 2,0 mm (im Tauchbad gebeizt) ist mit geschliffenen Sichtstegen, Längs- und Quergefälle, Standfüßen zur Höhennivellierung sowie mit Auslaufstützen aus Edelstahl ausgestattet.

Ausführung

Abdichtung am Aufsatzstück: Anschlussrand

Allgemeine Merkmale

Nennweite (DN): 125

Außendurchmesser (DA): 125 mm

Abmessungen

Länge: 2011 mm

Breite: 153 mm

Höhe: 60 mm

Abdeckungsmerkmale

Abdeckungsart: Gitterrost

Abdeckung Farbe: silber

Verriegelung: eingelegt

Belastungsklasse: L 15 (EN 1253-1)

Rutschhemmklasse: R12 nach DIN 51130; C nach DIN 51097

Aufsatzstück Material: Edelstahl 1.4301 (V2A)