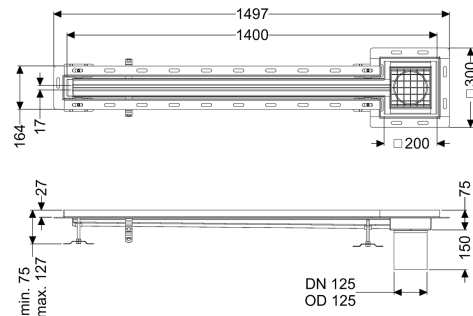


Schlitzrinne Ferrofix Fliesenanschlusswinkel, 17x1400mm, außen



Artikelinformationen

Artikelnummer: 6302141

GTIN: 4026092099810

Preisgruppe: 80

Produktvorteile

- Aus besonders hygienischem und mechanisch hochbelastbarem Edelstahl
- Mit passenden Grundkörpern variabel kombinierbar

Beschreibung

Die Schlitzrinne Ferrofix aus Edelstahl mit einer Materialstärke von 2,0 mm (im Tauchbad gebeizt) ist mit geschliffenen Sichtstegen, Längs- und Quergefälle, Standfüßen zur Höhennivellierung sowie mit Auslaufstutzen aus Edelstahl ausgestattet. Das Rinnenprofil ist passend für thermisch hochbelastete Einbausituationen. Der Fliesenanschlusswinkel dient zum Schutz gegen Fliesenbruch im Randbereich.

Ausführung

Abdichtung am Aufsatzstück:

Position Sinkkasten:

Fliesenanschlusswinkel
außen

Allgemeine Merkmale

Material:

Nennweite (DN):

Außendurchmesser (DA):

Edelstahl 1.4301 (V2A)

125

125 mm

Abmessungen

Länge:

Breite:

Höhe:

1400 mm

17 mm

75 mm

Abdeckungsmerkmale

Abdeckungsart:

Abdeckung Farbe:

Gitterrost

silber

Abdeckung Breite:	200 mm
Abdeckung Länge:	200 mm
Verriegelung:	ingelegt
Belastungsklasse:	L 15 (EN 1253-1)
Rutschhemmklasse:	R12 nach DIN 51130; C nach DIN 51097
Schlitzbreite:	17 mm